

PROYECTO DE EJECUCIÓN DE LA FASE II DEL PALACIO DE CONGRESOS DE SANTA EULALIA DEL RIO

PROYECTO DE EJECUCIÓN. ANEJO 13. PROYECTO ACÚSTICO BÁSICO

OCTUBRE 2022

Revisión Diciembre 2022

PROYECTO DE EJECUCIÓN

Fase II del Palacio de Congresos de Santa Eulalia del Rio

PROMOTOR

Ayuntamiento Santa Eulalia del Rio (Ibiza)

SITUACION

Manzana 7 - Plan Parcial Xarc.

Santa Eulalia Del Rio, Ibiza.

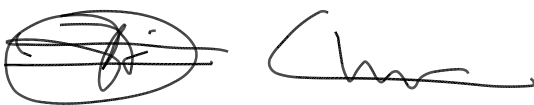
PROYECTISTA

Jesús Ulargui Agurruza / Eduardo Pesquera González

Pesquera Ulargui arquitectos s.l.p.

El presente documento es copia de su original del que es autor el proyectista que suscribe el documento. Su producción o cesión a terceros requerirá la previa autorización expresa de su autor, quedando en todo caso prohibida cualquier modificación unilateral del mismo

En Madrid, a 12 de Diciembre de 2022



Fdo: Jesús Ulargui Agurruza / Eduardo Pesquera González



P-1470/02

MARZO 2021

ASESORAMIENTO ACÚSTICO EN EL PROYECTO DEL
PALACIO DE CONGRESOS DE IBIZA

PROYECTO ACUSTICO BASICO

Presentado a:

UP ARQUITECTOS

CGM TELECOMUNICACIONES S.L.
DIVISIÓN ACÚSTICA
C/Manuel Villarta, 17
28034 - Madrid

www.cgmtelecomunicaciones.es

<u>ÍNDICE</u>	<u>PAG.</u>
1. INTRODUCCIÓN	1
2. ÁREA DE ESTUDIO	1
3. CRITERIOS GENERALES DE ÓPTIMA ACÚSTICA	2
3.1 Tiempo de Reverberación (T_{60}).....	2
3.2 Nivel de Ruido de Fondo	5
3.3 Inteligibilidad de la palabra (RASTI y %ALCons)	6
3.4 Aislamiento Acústico a Ruido Aéreo.....	7
4. EXIGENCIAS ACUSTICAS APLICABLES AL PROYECTO	9
4.1 Código Técnico de la Edificación. DB-HR	9
4.2 Criterios Acústicos	9
5. SOLUCIONES ACÚSTICAS PARTICULARES PARA LOS MODULOS	11
5.1 Análisis Módulos Singulares.....	13
6. SOLUCIONES GENERALES PARA DIVERSOS ESPACIOS DEL PALACIO DE CONGRESOS.....	14
6.1 Aislamiento Acústico	14
Paramentos verticales interiores.....	14
Paramentos horizontales	19
Puertas y Ventanas	21
6.2 Acondicionamientos Acústicos	22
7. BUTACAS	24
8. TIEMPOS DE REVERBERACION CALCULADOS.....	25
9. INSTALACIONES	29
9.1 Sistemas antivibratorios.....	29
9.2 Sistemas de Ventilación.....	30
9.3 Canalizaciones de aguas de lluvia, aguas sucias, etc.	30
9.4 Conducciones.....	30
 PLANOS	
ANEXOS	

1. INTRODUCCIÓN

UP ARQUITECTOS se dirigió a la DIVISION ACUSTICA de CGM TELECOMUNICACIONES S.L. solicitando colaboración para la realización de los trabajos de Asesoramiento Acústico en el Proyecto del Palacio de Congresos de Ibiza.

El objeto del Asesoramiento Acústico es conseguir que las condiciones acústicas de los distintos recintos, configuraciones de espacios del citado Palacio sean las adecuadas a las diferentes actividades que se desarrollen en su interior (congresos, conferencias, eventos, etc.).

Este objetivo se obtiene, por una parte, asegurando que los aislamientos acústicos que ofrecen los elementos constructivos, tanto verticales como horizontales de los distintos recintos son los adecuados, de forma que los niveles de ruido de fondo existentes en su interior y generados por fuentes exteriores, no interfieran con las actividades normales que se desarrollan en ellos.

Por otra parte, se deberán definir los materiales a emplear en las superficies interiores de recintos y espacios, de forma que, en su interior, exista un adecuado acondicionamiento acústico, esto es campo sonoro uniforme, con absorción de sonido adecuado, ausencia de focalizaciones y/o puntos brillantes, etc.

El presente Informe recoge los criterios acústicos aplicables al Proyecto, la revisión de las soluciones constructivas diseñadas y la definición de las oportunas recomendaciones a adoptar con objeto de adecuar las condiciones acústicas del citado Edificio.

2. ÁREA DE ESTUDIO

El citado Palacio de Congresos es un Edificio de planta rectangular de dimensiones 79 m de longitud, 31 m de anchura y 11,7 m de altura, consta básicamente de dos plantas. En la Planta Baja existe un Núcleo central rodeado perimetralmente por un deambulatorio de acceso así como cafetería, almacenes, sala de control y aseos, mientras que en la Planta Sótano se sitúan aulas, oficinas y despachos, sala de reuniones, vestuarios y camerinos, taquilla, almacenes así como el aparcamiento y una zona de comunicación e integración con la Planta Baja.

En el Núcleo central está proyectado instalar un sistema de mamparas móviles que permiten configurar un conjunto de espacios de muy diversas superficies y volúmenes. Igualmente parte del suelo es móvil, lo que permite unirse con la Planta sótano y junto a unos graderíos igualmente móviles configurar un Auditorio-Teatro de 1000 butacas, o bien otros dos más pequeños de capacidades 400 y 600 espectadores respectivamente.

La cubierta es plana, está cruzada por unas grandes vigas de 3 m de canto formando un reticulado transversal, existiendo entre estas los correspondientes lucernarios que pueden servir igualmente como exutorios en caso de incendio.

El techo del Núcleo Central está a 8,5 m de altura y formado por listones de madera.

El Anexo A presenta plantas y secciones del Edificio, mostrando las distintas configuraciones de los tabiques móviles y la absorción en techos.

3. CRITERIOS GENERALES DE ÓPTIMA ACÚSTICA

Los parámetros acústicos a considerar en el presente Estudio son:

3.1 Tiempo de Reverberación (T_{60})

El tiempo de reverberación de un recinto (lapso de tiempo que transcurre desde que cesa la señal sonora hasta que el nivel desciende 60 dB) es una medida de la permanencia de la energía sonora en este.

Este parámetro es sin duda, el valor que mejor caracteriza la calidad acústica de un recinto. A la vez el tiempo de reverberación es una medida de las propiedades absorbentes o reflejantes de las superficies interiores del recinto.

El tiempo de reverberación óptimo de un recinto destinado a una determinada actividad depende del volumen y de la frecuencia. Para un volumen determinado, el tiempo de reverberación óptimo se suele recomendar para las frecuencias medias (500 - 1000 Hz), ajustando su valor posteriormente a otras frecuencias.

En las Figuras 1 y 2 se presentan los tiempos de reverberación óptimos recomendados para grandes salas para frecuencias medias (500 Hz y 1000 Hz) para distintos volúmenes y según la actividad que se desarrolle en ellas. En general se pueden resumir esos márgenes de variación para los distintos recintos según la Tabla I.

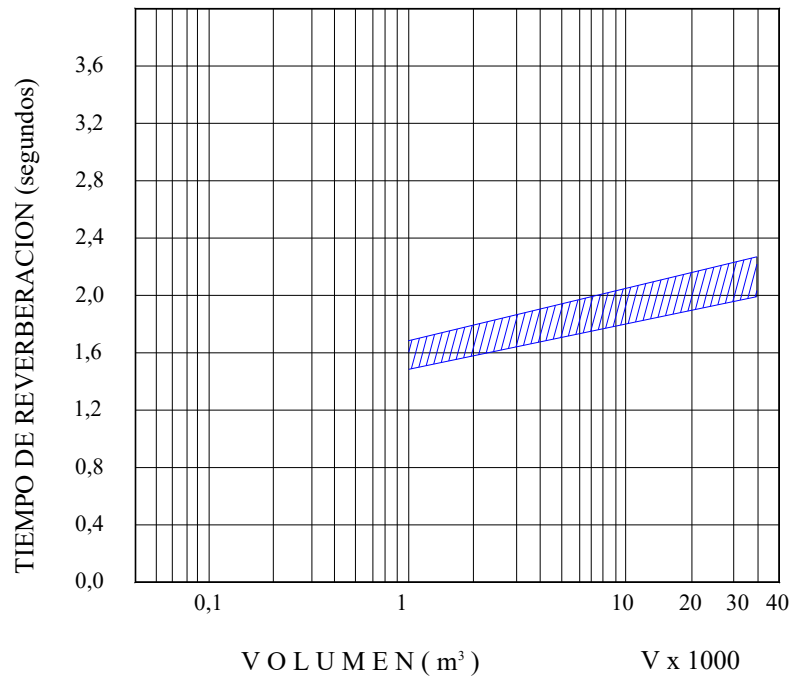


Figura 1.- Tiempos de reverberación óptimos para música

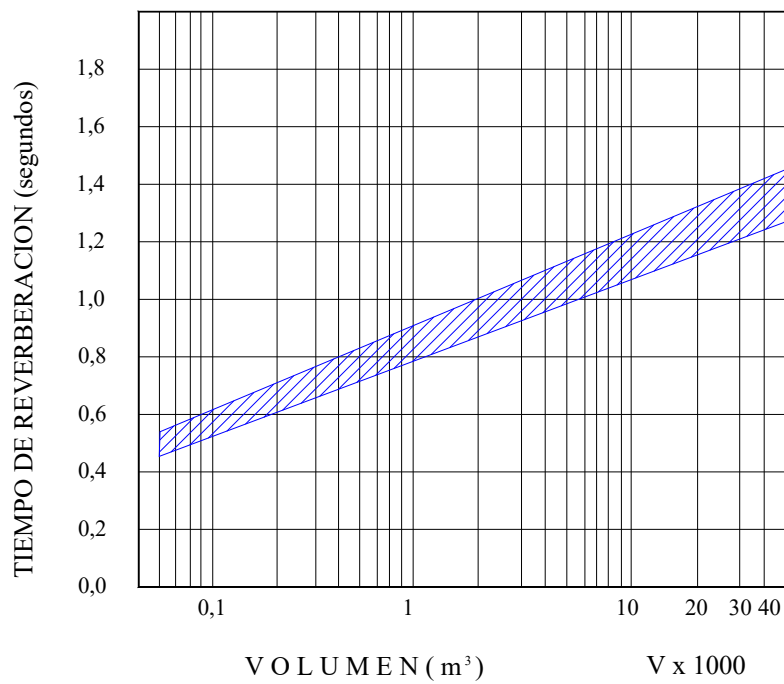


Figura 2.- Tiempos de reverberación óptimos para la palabra

TABLA I	
TIEMPOS DE REVERBERACIÓN ÓPTIMOS A FRECUENCIAS MEDIAS RECOMENDADOS	
Auditorios de Música Sinfónica	1,7 – 2,2 segundos
Auditorios de Música de Cámara	1,4 – 1,7 segundos
Teatros de Opera	1,1 – 1,4 segundos
Teatros	0,8 – 1,4 segundos
Salas de Congresos y Conferencias	0,8 – 1,4 segundos
Salas de Ensayo	1,0 – 1,5 segundos
Aulas de Enseñanza Musical, Camerinos	0,9 – 1,1 segundos
Aulas de Enseñanza, Salas Cinematográficas	0,8 – 1,0 segundos
Vestíbulos, Pasillos	0,9 – 1,5 segundos
Bibliotecas, Estudios de Grabación	0,8 – 1,0 segundos
Oficinas, Despachos	0,8 – 1,0 segundos
Restaurantes, Cafeterías	0,9 – 1,1 segundos

Los márgenes indicados en las Figuras 1 y 2 muestran la variación del tiempo de reverberación adecuado en cada caso para distintos volúmenes y los T60 son los tiempos de reverberación medios correspondientes a las frecuencias de 500 y 1000 Hz con las salas ocupadas.

El tiempo de reverberación óptimo de un recinto de audición musical varía ligeramente con la frecuencia, mayor a frecuencias bajas y menor a las altas, respecto a las frecuencias medias, como indica la Figura 3. Un tiempo de reverberación que varíe con la frecuencia según esa curva asegura un equilibrio tonal de la Sala y un sonido cálido.

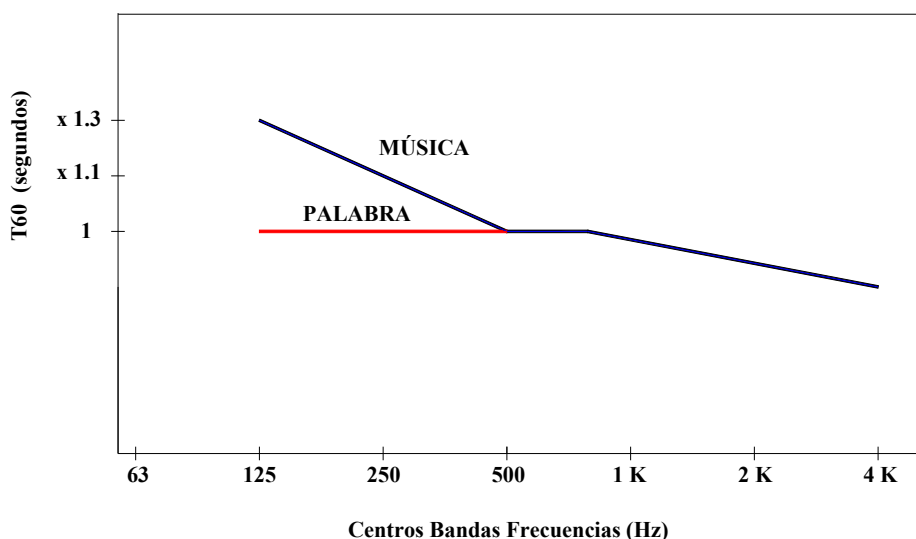


Figura 3.- Variación del tiempo de reverberación con la frecuencia

Para la palabra, el mencionado tiempo de reverberación podía ser uniforme para las distintas frecuencias, aunque no es excesivamente crítico si hay algo más de reverberación, dado que la palabra se centra en las frecuencias medias.

3.2 Nivel de Ruido de Fondo

Se entiende como nivel de ruido de fondo de un determinado recinto, el nivel de ruido que existe en él en ausencia de la actividad para la que fue diseñado. Este ruido es transmitido al interior del recinto por las actividades que se desarrollan en los ambientes vecinos (otras dependencias, tráfico, sistema de aire acondicionado etc.).

El efecto del ruido de fondo existente en un recinto es el de elevar el umbral de audición del oyente, ejerciendo consecuentemente un enmascaramiento de los sonidos deseados, al ser desfigurados y deformados.

Es evidente que el óptimo nivel de ruido de fondo permisible en un determinado recinto depende de las actividades que se desarrollan en su interior.

Aquellas actividades que sean perturbadas con mayor facilidad, requerirán en consecuencia un menor nivel de ruido de fondo.

Existen diferentes criterios internacionales aceptados que establecen los niveles máximos adecuados al uso de los distintos recintos, todos ellos definidos en base a que el ruido de fondo no interfiera con la normal actividad que se desarrolla en su interior. En la Tabla II se presenta un resumen de estos criterios en términos de niveles sonoros en dB(A).

TABLA II	
NIVEL DE RUIDO DE FONDO RECOMENDADO	
Recinto	Nivel Sonoro dB(A)
Auditorios, Teatro Opera (con posibilidad de grabación) Estudios de grabación	25
Auditorios, Teatros Opera (sin grabaciones)	30
Salas ensayo musical, Estudios de radio y TV., Teatros, Camerinos individuales, Teatros aire libre (sin refuerzo electrónico)	35
Salas de conferencias, Iglesias, pequeños Auditorios, Aulas de enseñanza musical, Sala de reuniones, Cabinas de control	33
Cines, Camerinos múltiples, Salas de exposiciones, Museos	35

TABLA II (Continuación)	
NIVEL DE RUIDO DE FONDO RECOMENDADO	
Recinto	Nivel Sonoro dB(A)
Dormitorios, Hospitales-Clínicas, Hoteles, Residencia de ancianos	35
Aulas de enseñanza, Bibliotecas, Despachos, Aulas de diseño	40
Vestíbulos, Oficinas múltiples, Accesos, Salas de estar, Laboratorios, Restaurantes, Vestuarios	45
Bares, Cafeterías, Oficinas bancarias, Centros comerciales, Estaciones, Polideportivos, Piscinas, Gimnasios	50
Aseos, Locales técnicos, Almacenes, Talleres ligeros	55

3.3 Inteligibilidad de la palabra (RASTI y %ALCons)

De forma general se puede establecer que el exterior, el nivel de presión sonora en el oído del receptor es función inicialmente de la potencia sonora del emisor y de la distancia entre ambos.

Ahora bien, la presencia de un ruido de fondo enmascara la palabra y hace que un determinado número de sílabas dejen de entenderse, dependiendo este número, además de los dos factores anteriormente citados, del nivel de ruido ambiental o de fondo.

En un recinto cerrado existen además del sonido directo (fuente-oyente) reflexiones de las ondas sonoras procedentes de las paredes y techos, que llegan al oído con distintos retrasos respecto a aquel.

Esas reflexiones se multiplican con el tiempo de forma que en un recinto con paredes lisas y reflejantes llegan cientos de esas reflexiones en unas décimas de segundo. Aquellas que llegan con poco retraso (inferior a 30 milisegundos) son integradas por el oído y ayudan a la inteligibilidad al incrementar el nivel del sonido directo. Las más retrasadas pueden causar sin embargo interferencias que reduzcan la inteligibilidad.

La reverberación mencionada anteriormente, no es más que un resumen de todas esas reflexiones procedentes de las superficies de un recinto. Por tanto, si aquella es muy alta (T60 largo), a la sílaba recibida directamente se le puede unir la anterior, mantenida en el recinto por esa reverberación, con lo que se crea una confusión.

De ahí la importancia de adecuar los valores tanto del ruido de fondo como del tiempo de reverberación para optimizar la inteligibilidad de la palabra. Esta inteligibilidad es crítica en aquellos recintos donde la palabra es el objetivo primordial como es el caso de teatros, las salas de congresos, aulas, etc.

Dicha inteligibilidad de la palabra se mide en términos del porcentaje de sílabas comprendidas en test de articulación (STI) o por medio de los índices de claridad C_{50} y RASTI.

Ambos valores pueden ser medidos directamente y sus valores óptimos deberían ser entre -2dB y +3dB para el C_{50} y superior a 0.75 para el RASTI (Índice de Transmisión Oral Rápida) ó STI (Índice de Transmisión Oral).

Para los índices RASTI y STI se establecen unos márgenes de valoración y que se recogen en la Tabla III. En dicha Tabla se incluye el parámetro ALCons (Porcentaje de pérdida de consonantes), relacionado con los anteriores y que igualmente sirve para la medida de la inteligibilidad de la palabra y cuyo valor óptimo es 1,4%.

TABLA III		
ÍNDICE DE INTELIGIBILIDAD DE LA PALABRA		
Valoración Subjetiva del grado de Inteligibilidad	STI/RASTI	ALCons, %
Excelente	0,75 – 1,00	1,4% - 0%
Buena	0,60 – 0,75	4,8% - 1,4%
Aceptable	0,45 – 0,60	11,4% - 4,8%
Pobre	0,30 – 0,45	24,2% - 11,4%
Mala	0,00 – 0,30	46,5% - 24,2%

La valoración aceptable por encima de 0,45 (STI/RASTI) y por debajo de 11,4% (ALCons) se utiliza para medida en recintos vacíos.

3.4 Aislamiento Acústico a Ruido Aéreo

El aislamiento acústico entre dos recintos se define como la simple diferencia de nivel entre el que se genera por una actividad en uno de ellos (recinto emisor) y el que no se debe superar en el recinto considerado receptor, con objeto de no interferir en el normal desarrollo de su actividad.

Existe una relación evidente entre el aislamiento que ofrece una partición entre dos recintos y el nivel de ruido que existirá en uno de ellos transmitido por la actividad de otro, esto es el ruido de fondo de aquel.

La Tabla IV presenta una clasificación subjetiva del aislamiento acústico entre recintos que permite comprender la importancia del aislamiento acústico. Esta clasificación depende en gran medida del tipo de fuente sonora y es aplicable a recintos en cuya actividad predomina la palabra (Oficinas, Salas de Conferencias, etc.) sin usos excesivo de sistemas de telefonía con manos libres o video conferencias, que requieren mayor protección acústica.

TABLA IV		
VALORACIÓN SUBJETIVA DEL AISLAMIENTO ACÚSTICO ENTRE RECINTOS		
Aislamiento, dB(A)	Valoración	Observaciones
30	Muy Pobre	Se escuchan claramente las conversaciones. Pérdida de Intimidad
35	Pobre	Se escuchan murmullos provenientes de los recintos adyacentes. Dificulta la Concentración
40	Aceptable	Se aprecian algunos sucesos Permite la Concentración
45	Buena	Se aprecian algunos sucesos muy lejanos sin identificar procedencia. Permite Concentración
50	Muy Buena	No se escuchan las conversaciones Muy buena Intimidad

En la Tabla V se presenta de forma general la calificación subjetiva del ruido transmitido a las dependencias vecinas a aquella donde está situada la fuente sonora, en función del nivel sonoro que genera.

TABLA V	
CALIFICACION SUBJETIVA DEL RUIDO TRANSMITIDO	
Nivel de Ruido, dB(A)	Calificación
20-25	Muy Aceptable
25-30	---
30-35	Aceptable
35-40	---
40-45	Levemente Ruidosa
45-50	---
50-55	Ruidosa
55-60	---
65-70	Muy Ruidosa

4. EXIGENCIAS ACUSTICAS APLICABLES AL PROYECTO

4.1 Código Técnico de la Edificación. DB-HR

De acuerdo con el Documento Básico HR “Protección frente al ruido” del Código Técnico de la Edificación (Real Decreto 1371/2007, de 19 de octubre) en su ámbito de aplicación (Punto II), apartado b, indica que se exceptúan de su aplicación: “los recintos y edificios de pública concurrencia destinados a espectáculos, tales como Auditorios, Salas de Música, Teatro, Cines, etc...”. En consecuencia este Documento no es de aplicación al presente caso.

4.2 Criterios Acústicos

Dada la gran versatilidad de los espacios y actividades que se desarrollarán en el Núcleo Central del Palacio de Congresos, se ha procedido a establecer los criterios acústicos básicos para una configuración Tipo, siendo aplicables igualmente a otras de estas. Dichos criterios son:

- Tiempo de reverberación a frecuencias medias (500 Hz-1.000 Hz)
 - Módulo Aula: 0,9-1,1 segundos
 - Módulo Teatro/Auditorio: 0,9-1,3 segundos
 - Módulo Grandes Eventos: 1,0-1,4 segundos

- Nivel de ruido de fondo:
 - Módulos Aulas/Teatro/Auditorio. ≤ 35 dB(A)
 - Módulo Grandes Eventos: ≤ 45 dB(A)

- RASTI
 - Módulos Aulas/Teatro/Auditorio. $\geq 70\%$
 - Módulo Grandes Eventos: $\geq 65\%$

Para el resto de recintos del Edificio, los criterios básicos se presentan en la Tabla VI.

TABLA VI		
CRITERIOS ACUSTICOS		
Recinto	T ₆₀ , seg.	Ruido de Fondo, dB(A)
PLANTA SOTANO		
Sala de actos	≤ 0,9	≤ 35 dB(A)
Aulas	≤ 0,8	≤ 35 dB(A)
Camerinos y Vestuarios	≤ 0,9	≤ 40 dB(A)
Oficinas y Despachos	≤ 0,9	≤ 40 dB(A)
Salas de Reuniones	≤ 0,8	≤ 35 dB(A)
Pasillos	≤ 1,1	≤ 45 dB(A)
Vestíbulos	≤ 1,1	≤ 40 dB(A)
Aseos	---	≤ 45 dB(A)
Almacenes	---	---
PLANTA BAJA		
Cafetería	≤ 1,1	≤ 45 dB(A)
Sala de Control	≤ 0,9	≤ 40 dB(A)
Deambulatorio	≤ 1,1	≤ 40 dB(A)
Aseos	---	≤ 45 dB(A)

La Tabla VII presenta los aislamientos acústicos a ruido aéreo que deben ofrecer los elementos de separación entre recintos.

TABLA VII		
AISLAMIENTOS ACUSTICOS A RUIDO AEREO		
Recinto Emisor	Recinto Receptor	R _A , dB(A)
PLANTA SOTANO		
Aula	Aula	40
	Puertas	30
	Ventanas	30
Sala de Reuniones	Sala de Reuniones	40
	Puertas	30
	Ventanas	35
Camerino / Vestuario	Camerino / Vestuario	40
Despacho / Oficina	Despacho / Oficina	40
Sala de Reuniones	Despacho	45
Sala de Reuniones	Aseo	50
Sala de Actos	Cabina (Ventana)	35
	Puerta	35
Escenario	Exterior	55
Otros	Exterior	45
Escenario	Puerta	55

TABLA VII (Continuación)		
AISLAMIENTOS ACUSTICOS A RUIDO AEREO		
Recinto Emisor	Recinto Receptor	R _A , dB(A)
PLANTA BAJA		
Módulo	Módulo	45
	Cubierta	45
	Lucernario	35
Módulo	Deambulatorio	45
Cafetería	Aseos	50
Deambulatorio	Aseos	50
Sala de Control	Deambulatorio	30
Módulo	Aparcamiento	60
Deambulatorio	Sala de Instalaciones	60

5. SOLUCIONES ACÚSTICAS PARTICULARES PARA LOS MODULOS

Para el planteamiento de las soluciones a adoptar en el Núcleo Central del Palacio de Congresos hay que considerar básicamente las muy diversas situaciones que se pueden presentar. Así las paredes y parte de suelo son móviles configurando espacios de volúmenes diversos. Consecuentemente la asistencia será igualmente variable, las actividades que se realizarán cubren un gran rango de eventos (desde conferencias hasta actos sociales, pasando por representaciones teatrales y musicales).

Todo esto implica que se debe plantear soluciones acústicas efectivas y al mismo tiempo no muy complicadas de instalar.

El uso de mamparas móviles para la separación de espacios, es una solución ampliamente utilizada, si bien está condicionada por el aislamiento acústico que ofrecen. Esto es especialmente significativo cuando en recintos adyacentes se realizan actos muy dispares, por ejemplo una conferencia y una presentación de productos comerciales.

No obstante la selección de unas buenas mamparas y su cuidada instalación y montaje, así como una adecuada programación de los eventos a realizar de forma simultánea pueden resolver al menos parcialmente este inconveniente.

En el mercado nacional existen firmas comerciales que ofrecen mamparas acústicas con aislamientos entre 42 dB(A) y 46 dB(A) (e incluso superiores) que pueden servir en muchos casos. Algunas de dichas firmas son Reiter, Tabiexpert, Desmon, etc.

Se deberá cuidar el montaje de estas mamparas, especialmente aquellas que discurren transversalmente, de no dejar huecos en su parte superior, formando un puente acústico entre los dos recintos adyacentes que facilite la transmisión sonora. En este caso se deberán instalarlas oportunas barreras fónicas o tabiques acústicos.

Estos tabiques deberán estar compuestos por un sistema prefabricado de yeso laminado formado por: 2 placas de yeso laminado de 15 mm de espesor, perfil de sujeción de 90 mm de espesor y dos placas de yeso laminado de 15 mm de espesor. En la cámara de aire se colocará un panel de fibra de vidrio o lana de roca de 80 mm de espesor y densidad $\geq 70 \text{ Kg/m}^3$. (Figuras 4 y 5)

El otro aspecto a considerar es el acondicionamiento acústico de los espacios, por la dificultad de instalar elementos fijos, diversidad en el número de audiencia y de las exigencias acústicas propias de cada evento.

En el presente caso únicamente el techo del Núcleo Central es común en todas las situaciones, es por tanto por donde se debe empezar a actuar.

Consecuentemente, se recubrirá toda la superficie del techo y los cantos de las vigas con una manta de fibra de vidrio, lana de roca o mineral de 100 mm de espesor y 60 Kg/m^3 de densidad y con un velo negro por su cara vista, debidamente anclada y protegida con una tela metálica (Figuras 4 y 5).

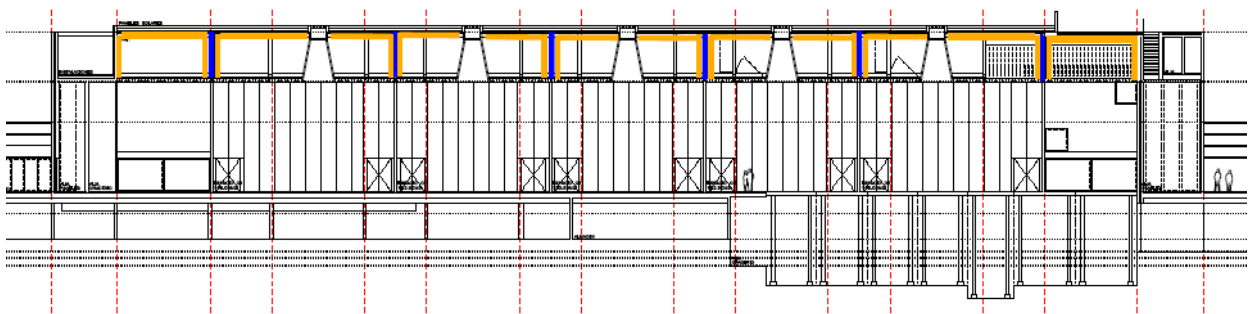


Figura 4.- Ubicación tratamiento absorbente

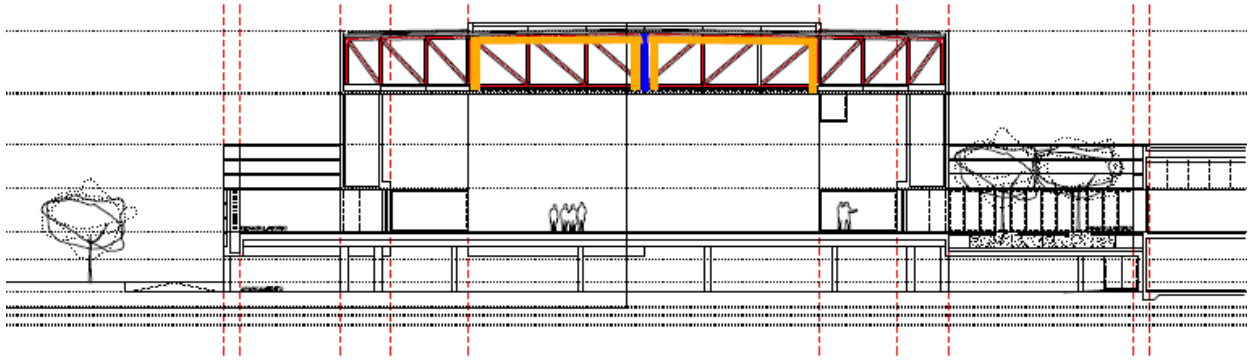


Figura 5.- Ubicación tratamiento absorbente

Igualmente todos los conductos, canalizaciones, cerchas, barreras fónicas, etc., que se sitúen en el techo del Núcleo irán recubiertas con una manta similar a la descrita anteriormente pero de espesor 40 mm.

El techo de listones de madera definido en Proyecto, deberá dejar entre ellos un espacio suficiente de modo que el área abierta sea, al menos el 30 % de la superficie del citado Núcleo.

Aquellas mamparas que sirvan de separación entre el Núcleo Central y el Deambulatorio deberán llevar absorción por la cara hacia este (coeficiente de absorción sonora α mayor o igual a 0,6). Este material absorbente cubrirá los paneles a partir de 2,5-3,0 m de altura.

Otro de los aspectos a considerar para reducir los niveles de ruido entre recintos y dado que en muchos de los eventos se utilizará sistemas de megafonía es el número y ubicación de los altavoces. Como idea general hay que indicar

- Es preferible mayor el número de altavoces de menor potencia acústica, que menor número y mayor potencia
- Es preferible la adecuada distribución de altavoces en el centro de la sala que situarlos sobre las paredes.

5.1 Análisis Módulos Singulares

Dentro de las posibles configuraciones que se pueden realizar con los paneles móviles, se encuentra la formación de unos espacios destinados a Teatro/Auditorio de capacidades: 976, 573 y 403 butacas. El análisis acústico de los mismos, permite establecer.

- La relación Volumen/Capacidad de estos recintos varía entre 7,9 y 10 m³/butaca, valores adecuados para recintos multiuso.

- La distribución de la audiencia enfrentada al escenario y sobre graderíos es adecuada pues permite buena visibilidad y por tanto buena audición.

6. SOLUCIONES GENERALES PARA DIVERSOS ESPACIOS DEL PALACIO DE CONGRESOS

Si bien en la actualidad DA-CGM desconoce las soluciones constructivas para las diferentes particiones verticales y horizontales, así como los terminados previstos para las superficies interiores, a continuación se indican de forma general, aquellas que cumplen los requisitos acústicos establecidos.

6.1 Aislamiento Acústico

Paramentos verticales interiores

A) Aislamientos Acústicos $R_A=40$ dB(A) (Plano 1)

Alternativa A

Fábrica de 1/2 pie de ladrillo hueco doble (115 mm), enlucido o guarnecido por ambas caras (15 mm). El peso mínimo de la solución constructiva es 127 kg/m².

Alternativa B

Sistema prefabricado de placas de cartón-yeso (26 kg/m²) compuesto por:

Placa de cartón-yeso de 15 mm de espesor, atornillada a perfil de sujeción por una cara. Juntas selladas.

Perfil de sujeción de 48 mm de espesor. Entre perfiles se colocará un panel de fibra de vidrio o lana de roca de 40 mm de espesor y densidad ≥ 40 kg/m³.

Placa de cartón-yeso de 15 mm de espesor, atornillada a perfil de sujeción por una cara. Juntas selladas.

B) Aislamientos Acústicos $R_A=45$ dB(A) (Plano 2)

Alternativa A

Fábrica de 1/2 pie de ladrillo cerámico perforado (115 mm), enlucido o guarnecido por ambas caras (15 mm). El peso mínimo de la solución constructiva es 149 kg/m².

Alternativa B

Fábrica de bloque de hormigón (150 mm), enlucido o guarnecido por ambas caras (15 mm). El peso mínimo de la solución constructiva es 186 kg/m².

Alternativa C

Sistema de dos hojas de fábrica de ladrillo hueco doble (120 kg/m²), formado por:

Ladrillo formato tabicón (70 mm), enlucido o guarnecido por ambas caras (15 mm).

Cámara de aire de 40 mm de espesor, rellena de fibra de vidrio o lana de roca de 40 mm de espesor y densidad ≥ 40 kg/m³.

Ladrillo formato tabicón (70 mm), enlucido o guarnecido por ambas caras (15 mm).

Alternativa D

Sistema prefabricado de placas de cartón-yeso (42 kg/m²) compuesto por:

2 placas de cartón-yeso de 15 mm de espesor cada una de ellas, colocadas con juntas contrapeadas y selladas, atornilladas a perfil de sujeción por una cara.

Perfil de sujeción de 48 mm de espesor. Entre perfiles se colocará un panel de fibra de vidrio o lana de roca de 40 mm de espesor y densidad ≥ 40 kg/m³.

2 placas de cartón-yeso de 15 mm de espesor cada una de ellas, colocadas con juntas contrapeadas y selladas, atornilladas a perfil de sujeción por una cara.

C) Aislamientos Acústicos $R_A=50$ dB(A) (Plano 3)Alternativa A

Fábrica de 1 pie de ladrillo cerámico perforado (240 mm), enlucido o guarnecido por ambas caras (15 mm). El peso mínimo de la solución constructiva es 280 kg/m².

Alternativa B

Fábrica de bloque de hormigón (250 mm), enlucido o guarnecido por ambas caras (15 mm). El peso mínimo de la solución constructiva es 290 kg/m².

Alternativa C

Sistema de dos hojas de fábrica de ladrillo (300 kg/m^2), formado por:

1/2 pie de ladrillo cerámico perforado (115 mm), enlucido o guarnecido por una cara (15 mm).

Cámara de aire de 40 mm de espesor, rellena de fibra de vidrio o lana de roca de 40 mm de espesor y densidad $\geq 40 \text{ kg/m}^3$.

1/2 pie de ladrillo cerámico perforado (115 mm), enlucido o guarnecido por una cara (15 mm).

Alternativa D

Sistema de dos hojas de fábrica de bloques de hormigón (230 kg/m^2) formado por:

Bloque de hormigón (80 mm), enlucido o guarnecido por ambas caras (15 mm).

Cámara de aire de 40 mm de espesor, rellena de fibra de vidrio o lana de roca de 40 mm de espesor y densidad $\geq 40 \text{ kg/m}^3$.

Bloque de hormigón (80 mm), enlucido o guarnecido por ambas caras (15 mm).

Alternativa E

Sistema mixto de fábrica de ladrillo y trasdosado de prefabricados de cartón-yeso (175 kg/m^2), formado por:

Fábrica de 1/2 pie de ladrillo cerámico perforado (115 mm), enlucido o guarnecido por una cara.

Cámara de aire de 20 mm de espesor.

Perfil de sujeción de 48 mm de espesor, sin contacto con la hoja de fábrica. Entre perfiles se colocará un panel de fibra de vidrio o lana de roca de 40 mm de espesor y densidad $\geq 40 \text{ kg/m}^3$.

Placa de cartón-yeso de 15 mm de espesor, atornillada a perfil de sujeción. Juntas selladas.

Alternativa F

Sistema prefabricado de placas de cartón-yeso (50 kg/m^2), formado por:

2 placas de cartón-yeso de 15 mm de espesor cada una de ellas, colocadas con juntas contrapeadas y selladas, atornilladas a perfil de sujeción por una cara.

Perfil de sujeción de 48 mm de espesor. Entre perfiles se colocará un panel de fibra de vidrio o lana de roca de 40 mm de espesor y densidad $\geq 40 \text{ kg/m}^3$.

Cámara de aire de 20 mm de espesor.

Perfil de sujeción de 48 mm de espesor. Entre perfiles se colocará un panel de fibra de vidrio o lana de roca de 40 mm de espesor y densidad $\geq 40 \text{ kg/m}^3$.

2 placas de cartón-yeso de 15 mm de espesor cada una de ellas, colocadas con juntas contrapeadas y selladas, atornilladas a perfil de sujeción por una cara.

D) Aislamientos Acústicos $R_A=55 \text{ dB(A)}$ (Plano 4)Alternativa A

Muro de hormigón armado de 180 mm de espesor (450 kg/m^2).

Alternativa B

Sistema de dos hojas de fábrica de ladrillo (400 kg/m^2), formado por:

1 pie de ladrillo cerámico perforado (240 mm), enlucido o guarnecido por una cara (15 mm).

Cámara de aire de 40 mm de espesor, rellena de fibra de vidrio o lana de roca de 40 mm de espesor y densidad $\geq 40 \text{ kg/m}^3$.

1/2 pie de ladrillo cerámico perforado (115 mm), enlucido o guarnecido por una cara (15 mm).

En este sistema se admite la posibilidad de sujeciones rígidas puntuales entre ambas hojas, si bien se prefiere la sujeción con elementos antivibratorios de pared de caucho en el caso de ser necesario.

Alternativa C

Sistema mixto de fábrica de ladrillo y trasdosado de prefabricado de cartón-yeso (300 kg/m^2), formado por:

1 pie de ladrillo cerámico perforado (240 mm), enlucido o guarnecido por una cara (15 mm).

Cámara de aire de 30 mm de espesor.

Perfil de sujeción de 48 mm de espesor, sin contacto rígido con la hoja de fábrica (en caso necesario de sujeciones, se utilizarán antivibradores de caucho). Entre perfiles se colocará un panel de fibra de vidrio o lana de roca de 40 mm de espesor y densidad $\geq 40 \text{ kg/m}^3$.

Placa de cartón-yeso de 15 mm de espesor, atornillada a perfil de sujeción. Juntas selladas.

Las uniones entre hojas se pueden realizar con antivibradores de pared tipo caucho.

Alternativa D

Sistema mixto formado por fábrica de ladrillo y trasdosado de placas de cartón-yeso (195 kg/m^2), formado por:

Placa de cartón-yeso de 15 mm de espesor, atornillada a perfil de sujeción. Juntas selladas.

Perfil de sujeción de 48 mm de espesor. Entre perfiles se colocará un panel de fibra de vidrio o lana de roca de 40 mm de espesor y densidad $\geq 40 \text{ kg/m}^3$.

Cámara de aire de 15 mm de espesor.

Fábrica de 1/2 pie de ladrillo cerámico perforado (115 mm), enlucido o guarnecido por ambas caras (15 mm).

Cámara de aire de 15 mm de espesor.

Perfil de sujeción de 48 mm de espesor. Entre perfiles se colocará un panel de fibra de vidrio o lana de roca de 40 mm de espesor y densidad $\geq 40 \text{ kg/m}^3$.

Placa de cartón-yeso de 15 mm de espesor, atornillada a perfil de sujeción. Juntas selladas.

Las uniones entre hojas se pueden realizar con antivibradores de pared tipo caucho.

Alternativa E

Sistema prefabricado de placas de cartón-yeso (65 kg/m^2), formado por:

2 placas de cartón-yeso de 15 mm de espesor cada una de ellas, colocadas con juntas contrapeadas y selladas, atornilladas a perfil de sujeción por una cara.

Perfil de sujeción de 48 mm de espesor. Entre perfiles se colocará un panel de fibra de vidrio o lana de roca de 40 mm de espesor y densidad $\geq 40 \text{ kg/m}^3$.

Placa de cartón-yeso de 15 mm de espesor, atornillada a perfil de sujeción. Juntas selladas (sin repaso).

Cámara de aire de 30 mm de espesor.

Perfil de sujeción de 48 mm de espesor. Entre perfiles se colocará un panel de fibra de vidrio o lana de roca de 40 mm de espesor y densidad $\geq 40 \text{ kg/m}^3$.

2 placas de cartón-yeso de 15 mm de espesor cada una de ellas, colocadas con juntas contrapeadas y selladas, atornilladas a perfil de sujeción por una cara.

Las uniones entre hojas se pueden realizar con antivibradores de pared tipo caucho.

Paramentos horizontales

Las soluciones constructivas que se definen a continuación no incluyen recubrimientos de suelos o falsos techos para reducir niveles de impacto. Todas las soluciones constructivas que se indican ofrecen un nivel de impacto normalizado $L_n \approx 80 \text{ dB(A)}$.

Aislamientos Acústicos $R_A = 45 \text{ dB(A)}$ (Plano 5)

Alternativa A

Forjado de hormigón armado de 120 mm de espesor (300 kg/m^2) sobre chapa metálica colaborante.

Alternativa B

Forjado de bovedilla cerámica u hormigón de 250 mm de espesor y capa de nivelación de 50 mm de espesor ($300 - 330 \text{ kg/m}^2$). Enlucido o guarnecido en su cara inferior (15 mm). Suelo terminado en terrazo o similar (25 mm).

Aislamientos Acústicos $R_A=50$ dB(A) (Plano 6)Alternativa A

Forjado de hormigón armado de 180 mm de espesor (450 kg/m^2) sobre chapa metálica colaborante.

Alternativa B

Forjado de bovedilla cerámica u hormigón de 300 mm de espesor y capa de nivelación de 50 mm de espesor ($340 - 370 \text{ kg/m}^2$). Enlucido o guarnecido en su cara inferior (15 mm). Suelo terminado en terrazo o similar (25 mm).

Aislamientos Acústicos $R_A=55$ dB(A) (Plano 7)Alternativa A

Forjado de hormigón armado de 240 mm de espesor (600 kg/m^2) sobre chapa metálica colaborante.

Alternativa B

Forjado de bovedilla cerámica u hormigón de 350 mm de espesor y capa de nivelación de 50 mm de espesor ($360 - 410 \text{ kg/m}^2$), en lucido y guarnecido en su cara inferior (15 mm). Suelo terminado en terrazo o similar (25 mm).

Alternativa C

Forjado de losa alveolar de 350 mm de espesor (420 kg/m^2), enlucida o guarnecida su cara inferior (15 mm).

Aislamientos Acústicos $R_A=60$ dB(A) (Plano 8)Alternativa A

Forjado de hormigón armado de 350 mm de espesor (875 kg/m^2).

Alternativa B

Forjado de losa alveolar de 500 mm de espesor (600 kg/m^2), en lucida o guarnecida por su cara inferior (15 mm).

Puertas y Ventanas

Por regla general las puertas y ventanas son elementos constructivos que ofrecen un aislamiento acústico a ruido aéreo inferior al paramento donde se alojan, de forma que el conjunto se comporta como un sistema mixto, de menor aislamiento global que el ofrecido por el paramento.

El aislamiento acústico del paramento mixto es función de los aislamientos individuales de las partes que lo forman y de la superficie que ocupan, condicionando el resultado final aquel que ofrece menor aislamiento individual..

En el caso de las puertas y ventanas, con una composición tipo, su aislamiento esta igualmente condicionado por las juntas de cierre, rendijas, tipo de carpintería, marco, etc.

Puertas

Las soluciones para puertas que ofrecen los distintos aislamientos requeridos son:

A) Aislamiento acústico $R_A=30$ dB(A)

- Puerta de madera laminada de 60 mm de espesor, con doble solape en encuentro hoja/marco (≥ 10 mm), con junta elástica en perímetro y cierre tipo guillotina en el umbral.
 - o
- Puerta metálica cortafuego tipo RF-90, con doble solape en encuentro hoja/marco (≥ 10 mm), con junta elástica en perímetro y cierre tipo guillotina en el umbral.

B) Aislamiento acústico $R_A=35$ dB(A)

- Puerta de madera compuesta por:
 - Tablero tipo DM para chapar de 19 mm de espesor.
 - Lana de roca de 20 mm de espesor y densidad ≥ 40 kg/m³.
 - Tablero tipo DM para chapar de 19 mm de espesor.
 - Lana de roca de 20 mm de espesor y densidad ≥ 40 kg/m³.
 - Tablero tipo DM para chapar de 19 mm de espesor.

Esta puerta requiere cierre hermético con doble solape (≥ 10 mm) con juntas elásticas en los encuentros hoja/marco, así como cierre tipo guillotina en el umbral.

o

- Puerta metálica tipo RF-120. Esta puerta requiere cierre hermético con doble solape (≥ 10 mm) con juntas elásticas en los encuentros hoja/marco, así como cierre tipo guillotina en el umbral. Dependiendo del solape puede alcanzar 40 dB(A) de aislamiento acústico.

Observaciones a las Puertas

Las puertas metálicas tipo RF pueden ir chapadas en madera. En el caso de incorporar visores, el aislamiento acústico de los vidrios se seleccionará de forma que ofrezca igual valor que el de la puerta donde se aloje.

Las puertas con toda la superficie de vidrio, deben montarse sobre carpintería que permita el cierre mediante solapes o guillotina, según las indicaciones realizadas en los anteriores puntos.

Ventanas

Las soluciones para ventanas que ofrecen los aislamientos requeridos para carpinterías herméticas o de cierre hermético (no correderas), de aluminio o PVC o madera, con rotura de puente térmico, son:

A) Aislamientos acústicos $R_A=30$ dB(A)

- Vidrio laminar de 6/6 mm de espesor.
o
- Vidrio aislante de 4+6+8 mm de espesor.

B) Aislamientos acústicos $R_A=35$ dB(A)

- Vidrio laminar de 6/6/6 mm de espesor.
o
- Vidrio aislante de 8+12+6/6 mm de espesor.

Los marcos de las ventanas de cierre hermético deben ofrecer doble solape con junta elástica en todo el perímetro.

6.2 Acondicionamientos Acústicos

Los posibles terminados para las superficies interiores de los recintos y espacios del Palacio de Congresos son:

Suelos:

- Módulos, Aulas, Sala de Actos, Sala de Reuniones: Parquet. PVC
- Deambulatorio, Vestíbulos, Pasillos: Parquet. PVC, Terrazo
- Camerinos, Vestuarios: PVC, Terrazo
- Oficinas, Despachos: Parquet. PVC , Terrazo
- Sala de Control, Taquilla, Cafetería: PVC, Terrazo
- Aseos, Almacenes: Terrazo, Hormigón pulido

Techos:

- Aulas, Sala de Actos, Sala de Reuniones: Absorbente acústico (coeficiente de absorción medio igual o superior a 0,7)
- Deambulatorio, Vestíbulo: Hormigón visto o yeso laminado pintado
- Pasillos, Cafetería: Absorbente acústico (coeficiente de absorción medio igual o superior a 0,7)
- Camerinos, Vestuarios: Absorbente acústico (coeficiente de absorción medio igual o superior a 0,7)
- Oficinas, Despachos: Absorbente acústico (coeficiente de absorción medio igual o superior a 0,7)
- Sala de Control, Taquilla: Yeso laminado pintado
- Aseos, Almacenes: Enlucido y pintado

Paredes:

- Deambulatorio: Mamparas con absorción o esta en las paredes. Resto enlucido y pintado
- Resto de recintos y espacios: Enlucido y pintado o yeso laminado pintado

7. BUTACAS

Por la importancia de las butacas en la respuesta acústica de un Espacio singular como lo son las configuraciones del presente Palacio de Congresos, es imprescindible que la absorción acústica de las butacas sea compatible con el tiempo de reverberación óptimo establecido.

Esto implica que la butaca a instalar, con independencia de su diseño, calidad, confort, etc., debe presentar unos coeficientes de absorción determinados.

La absorción de las butacas ha de seguir una variación con la frecuencia similar a la mostrada en la Figura 6 en términos de absorción sonora por metro cuadrado.

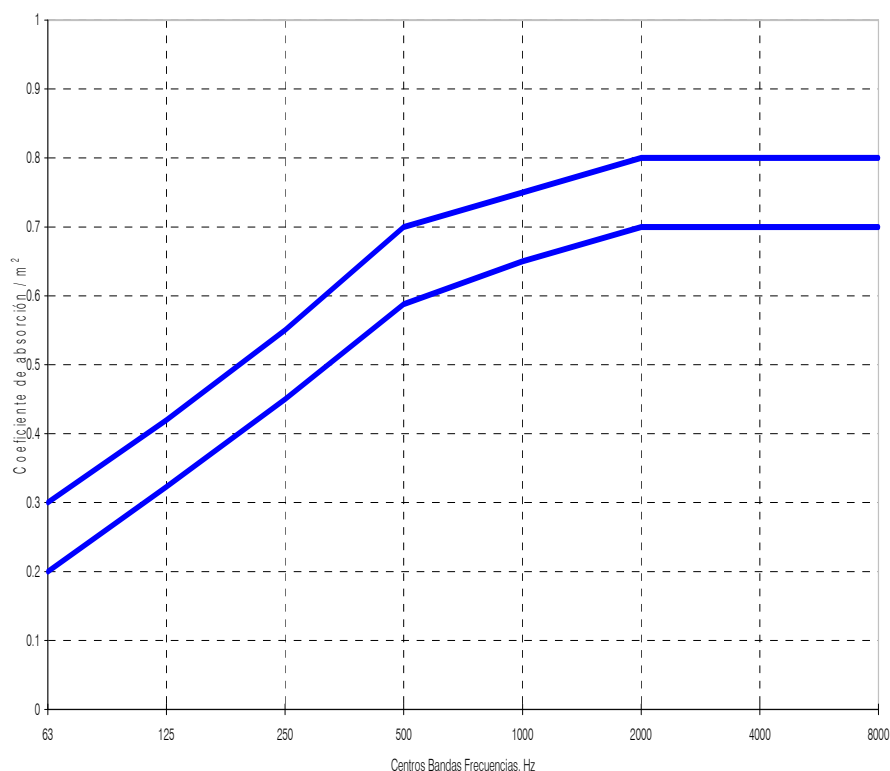


Figura 6.- Coeficiente de absorción sonora por metro cuadrado

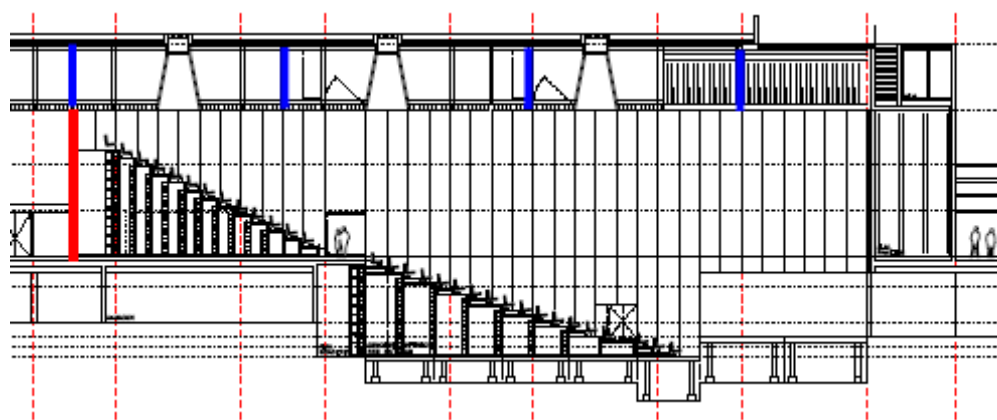
A esta absorción habrá que añadirle la absorción introducida por el público. Este puede considerarse como un incremento sobre el ofrecido por la butaca del orden de 0,2 en el coeficiente a frecuencias medias y altas y 0,1 a bajas.

8. TIEMPOS DE REVERBERACION CALCULADOS

Con los terminados indicados en el Punto 6 y los datos de las butacas del Punto 7 para el caso de Teatro/Auditorio, se han calculado los tiempos de reverberación esperados con los recintos vacíos. Los resultados se presentan en las Tablas VIII a XV.

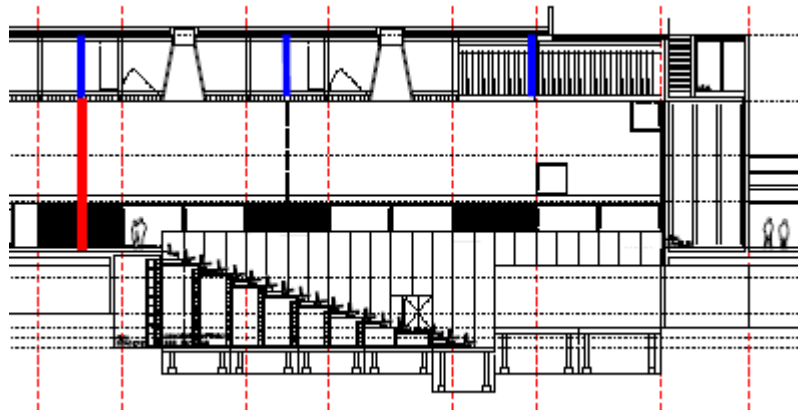
El análisis de estos resultados indica que prácticamente la totalidad de los tiempos de reverberación calculados están a frecuencias medias (500 Hz – 1.000 Hz) dentro del rango establecido como criterio de diseño.

TABLA VIII						
TIEMPOS DE REVERBERACIÓN CALCULADOS, segundos TEATRO/AUDITORIO 976 BUTACAS						
Situación	Centros Bandas Frecuencias, Hz					
	125	250	500	1K	2K	4K
Vacío	1,07	1,04	1,00	0,97	0,98	0,96
Criterio	1,3	1,1	0,9	0,9	0,8	0,7
	1,7	1,5	1,3	1,3	1,2	1,1



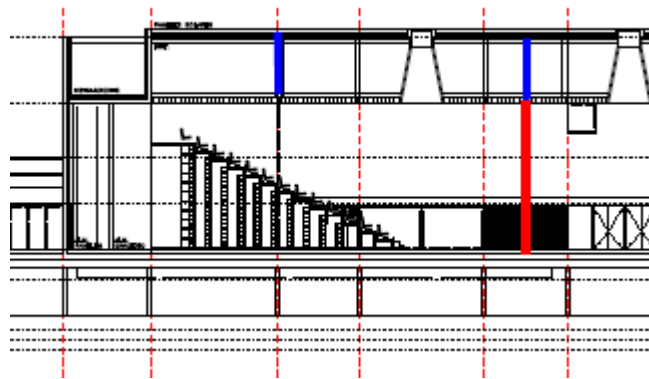
TEATRO/AUDITORIO 976 BUTACAS

TABLA IX						
TIEMPOS DE REVERBERACIÓN CALCULADOS, segundos TEATRO/AUDITORIO 573 BUTACAS						
Situación	Centros Bandas Frecuencias, Hz					
	125	250	500	1K	2K	4K
Vacío	1,08	1,06	1,03	1,02	1,03	1,00
Criterio	1,3	1,1	0,9	0,9	0,8	0,7
	1,7	1,5	1,3	1,3	1,2	1,1



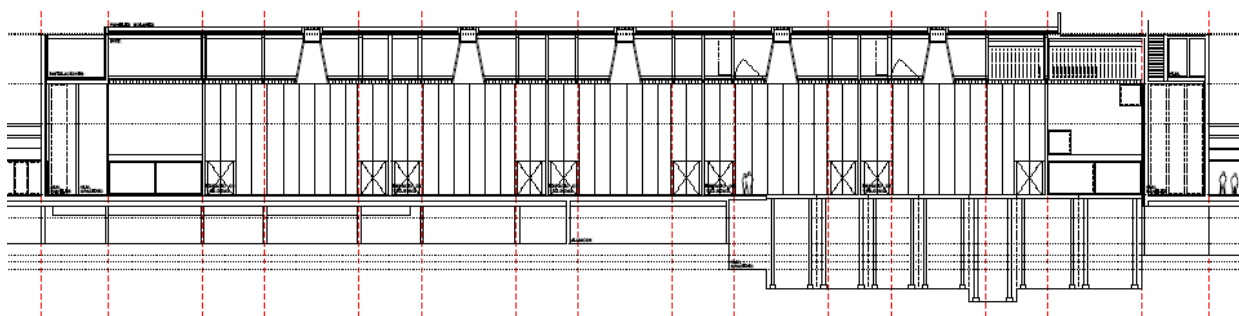
TEATRO/AUDITORIO 573 BUTACAS

TABLA X						
TIEMPOS DE REVERBERACIÓN CALCULADOS, segundos						
TEATRO/AUDITORIO 403 BUTACAS						
Situación	Centros Bandas Frecuencias, Hz					
	125	250	500	1K	2K	4K
Vacío	1,05	1,03	1,00	0,99	1,00	0,97
Criterio	1,3	1,1	0,9	0,9	0,8	0,7
	1,7	1,5	1,3	1,3	1,2	1,1



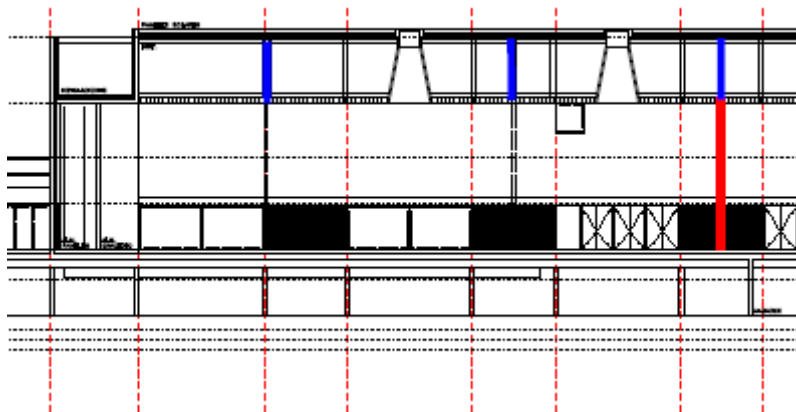
TEATRO/AUDITORIO 403 BUTACAS

TABLA XI						
TIEMPOS DE REVERBERACIÓN CALCULADOS, segundos SALA DE EVENTOS – VOLUMEN MAXIMO						
Situación	Centros Bandas Frecuencias, Hz					
	125	250	500	1K	2K	4K
Vacío	1,29	1,30	1,31	1,31	1,32	1,31
Criterio	1,3	1,1	1,0	1,0	0,8	0,7
	1,8	1,6	1,4	1,4	1,5	1,2



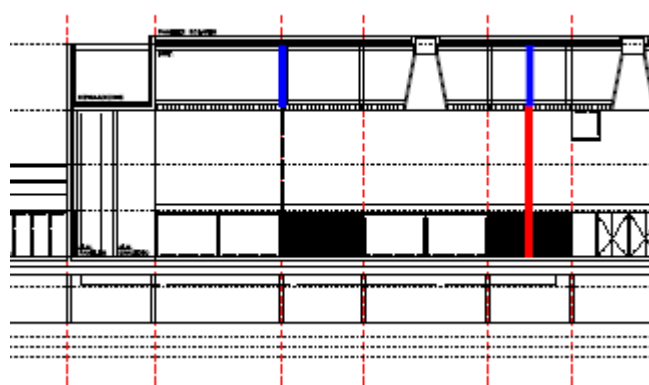
SALA DE EVENTOS – VOLUMEN MAXIMO

TABLA XII						
TIEMPOS DE REVERBERACIÓN CALCULADOS, segundos SALA DE EVENTOS – VOLUMEN MEDIO						
Situación	Centros Bandas Frecuencias, Hz					
	125	250	500	1K	2K	4K
Vacío	1,20	1,22	1,26	1,27	1,28	1,27
Criterio	1,3	1,1	1,0	1,0	0,8	0,7
	1,8	1,6	1,4	1,4	1,5	1,2



SALA DE EVENTOS – VOLUMEN MEDIO

TABLA XIII						
TIEMPOS DE REVERBERACIÓN CALCULADOS, segundos SALA DE EVENTOS – VOLUMEN PEQUEÑO						
Situación	Centros Bandas Frecuencias, Hz					
	125	250	500	1K	2K	4K
Vacío	1,17	1,19	1,24	1,26	1,27	1,26
Criterio	1,3	1,1	1,0	1,0	0,8	0,7
	1,8	1,6	1,4	1,4	1,5	1,2



SALA DE EVENTOS – VOLUMEN PEQUEÑO

TABLA XIV						
TIEMPOS DE REVERBERACIÓN CALCULADOS, segundos AULA TIPO 1 (148 m ²)						
Situación	Centros Bandas Frecuencias, Hz					
	125	250	500	1K	2K	4K
Vacío	1,01	1,06	1,05	1,08	1,03	0,92
Criterio	1,3	1,1	0,9	0,9	0,8	0,7
	1,5	1,3	1,1	1,1	1,0	0,9

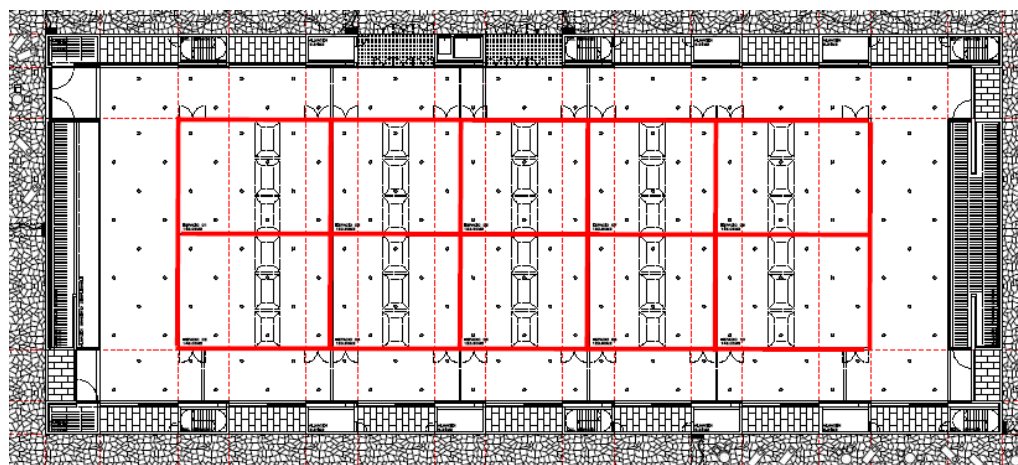


TABLA XV						
TIEMPOS DE REVERBERACIÓN CALCULADOS, segundos						
AULA TIPO 2 (212 m ²)						
Situación	Centros Bandas Frecuencias, Hz					
	125	250	500	1K	2K	4K
Vacío	0,99	1,04	1,14	1,12	1,07	1,08
Criterio	1,3	1,1	0,9	0,9	0,8	0,7
	1,5	1,3	1,1	1,1	1,0	0,9

9. INSTALACIONES

9.1 Sistemas antivibratorios

Todos los equipos mecánicos del Edificio (Sistemas de Climatización, Ventilación, Bombas, etc.) deben estar sobre apoyos antivibratorios o montados con sujeciones antivibratorias, dimensionados en función de sus pesos y velocidad de rotación. Estos apoyos o sujeciones deben dar una eficacia de amortiguamiento de, al menos, 98% para la frecuencia de excitación más baja del equipo.

La Figura 7 presenta un esquema de suelo flotante a construir en áreas de instalaciones.

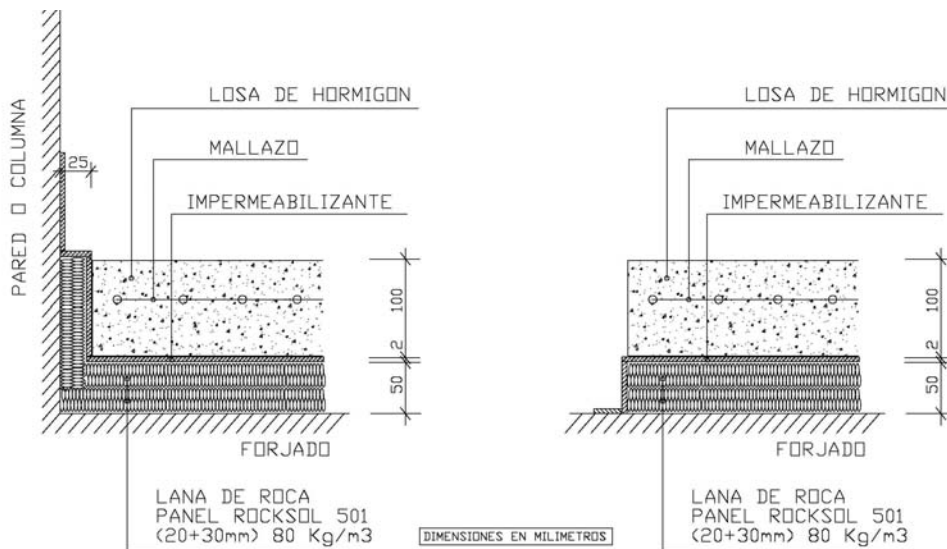


Figura 7.- Detalle suelo flotante

9.2 Sistemas de Ventilación

Todas las tomas/salidas de aire (con ventilación alta y ventilación baja) deberán ser equipadas de silenciadores o rejillas acústicas con el fin de respetar los niveles de ruido impuestos.

Se instalarán silenciadores en la salida y a la recuperación de aire, así como sobre la toma/salida de aire nuevo en todas las redes de ventilación. Se colocarán lo más cerca posible de los ventiladores, siempre verificando que la distancia ventilador-silenciador sea compatible con un flujo aerodinámico no turbulento.

9.3 Canalizaciones de aguas de lluvia, aguas sucias, etc.

Se aislarán las canalizaciones de aguas de lluvia, de aguas sucias, etc., siempre que atraviesen un local sensible (Teatro-Auditorio, etc.). Este aislamiento se compondrá de: 50 ó 100 mm de lana mineral alta densidad + una capa exterior de acero de 0,5 a 1 mm + material viscoelástico.

9.4 Conducciones.

Se cuidará que los conductos, tuberías, etc. que atraviesen paredes o forjados no presenten orificios, debiéndose sellar dichos huecos con material elástico (lana de roca, fibra de vidrio, silicona, etc.).

PLANOS

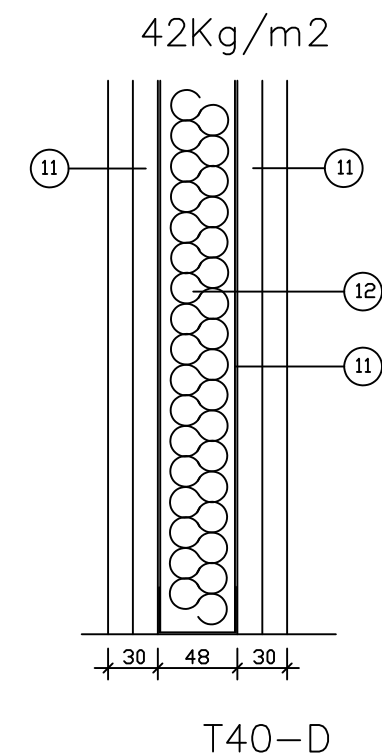
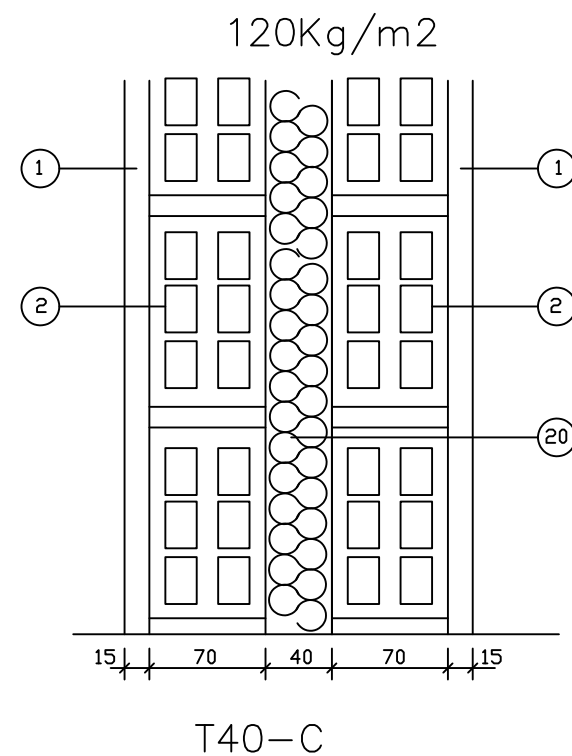
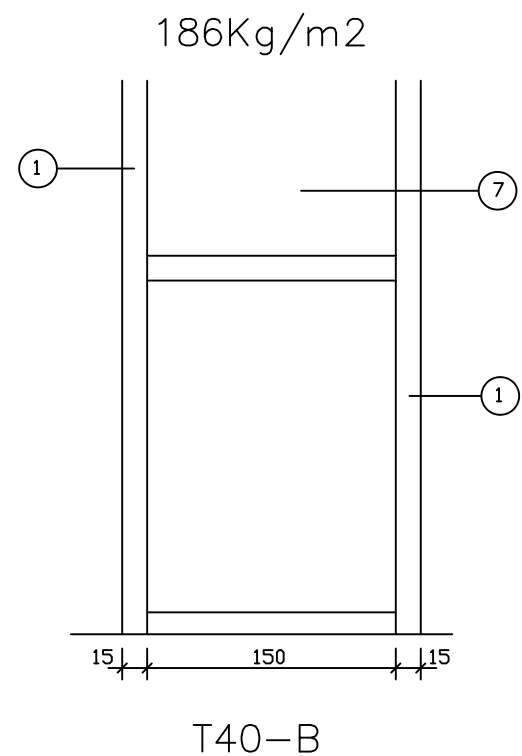
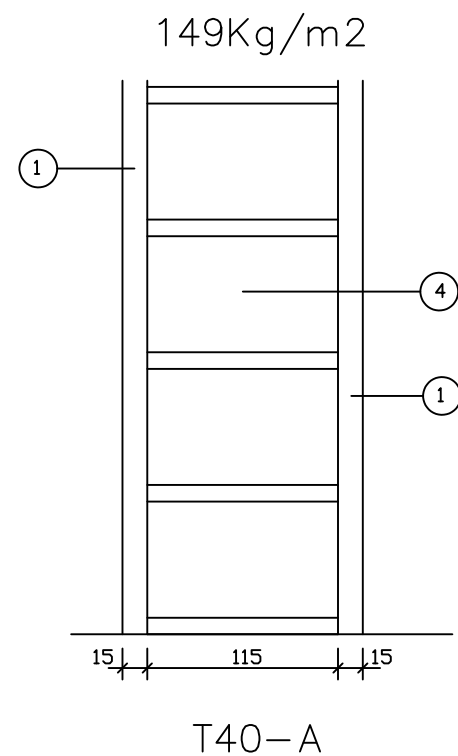
NOMENCLATURA

- 1.- ENLUCIDO O GUARNECIDO
- 2.- LADRILLO HUECO DOBLE EN TABICÓN
- 3.- 1/2 PIE LADRILLO HUECO DOBLE
- 4.- 1/2 PIE LADRILLO CERAMICO PERFORADO
- 5.- 1 PIE LADRILLO CERAMICO PERFORADO
- 6.- BLOQUE DE HORMIGÓN DE 8 cm
- 7.- BLOQUE DE HORMIGÓN DE 15 cm
- 8.- BLOQUE DE HORMIGÓN DE 25 cm
- 9.- MURO DE HORMIGÓN ARMADO

- 10.- CARTÓN-YESO e=15mm
- 11.- CARTÓN-YESO e=15+15mm
- 12.- CARTÓN-YESO e=15+15+15mm
- 13.- PERFIL DE SUJECIÓN e=48mm
- 14.- PERFIL DE SUJECIÓN e=70mm
- 15.- CARTÓN-YESO e=20mm

- 20.- FIBRA DE VIDRIO O LAN DE ROCA
e=40mm DENSIDAD ≥ 40 Kg/m³
- 21.- FIBRA DE VIDRIO O LAN DE ROCA
e=40mm DENSIDAD ≥ 70 Kg/m³
- 22.- FIBRA DE VIDRIO O LAN DE ROCA
e=60mm DENSIDAD ≥ 70 Kg/m³
- 23.- POLIESTIRENO EXTRUSIONADO
e=40mm DENSIDAD ≥ 40 Kg/m³

DIMENSIONES EN MILIMETROS



ESTUDIO ACUSTICO DA-CGM	PALACIO DE CONGRESOS DE IBIZA	
	SOLUCIONES GENERALES	
	Soluciones constructivas de tabiques, paredes y muros	
	FECHA _____ MARZO / 2021	Nº PLANO
ESCALA _____ S/E	01	

NOMENCLATURA

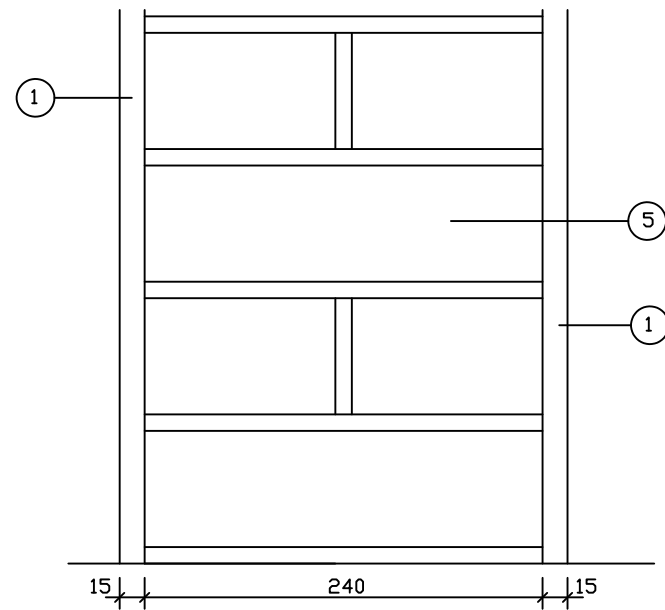
- 1.- ENLUCIDO O GUARNECIDO
- 2.- LADRILLO HUECO DOBLE EN TABICO
- 3.- 1/2 PIE LADRILLO HUECO DOBLE
- 4.- 1/2 PIE LADRILLO CERAMICO PERFO
- 5.- 1 PIE LADRILLO CERAMICO PERFORA
- 6.- BLOQUE DE HORMIGON DE 8 cm
- 7.- BLOQUE DE HORMIGON DE 15 cm
- 8.- BLOQUE DE HORMIGON DE 25 cm
- 9.- MURO DE HORMIGON ARMADO

- 10.- CARTON-YESO e=15mm
- 11.- CARTON-YESO e=15+15mm
- 12.- CARTON-YESO e=15+15+15mm
- 13.- PERFIL DE SUJECION e=48mm
- 14.- PERFIL DE SUJECION e=70mm
- 15.- CARTON-YESO e=20mm

- 20.- FIBRA DE VIDRIO O LAN DE ROCA
e=40mm DENSIDAD ≥ 40 Kg/m³
- 21.- FIBRA DE VIDRIO O LAN DE ROCA
e=40mm DENSIDAD ≥ 70 Kg/m³
- 22.- FIBRA DE VIDRIO O LAN DE ROCA
e=60mm DENSIDAD ≥ 70 Kg/m³
- 23.- POLIESTIRENO EXTRUSIONADO
e=40mm DENSIDAD ≥ 40 Kg/m³

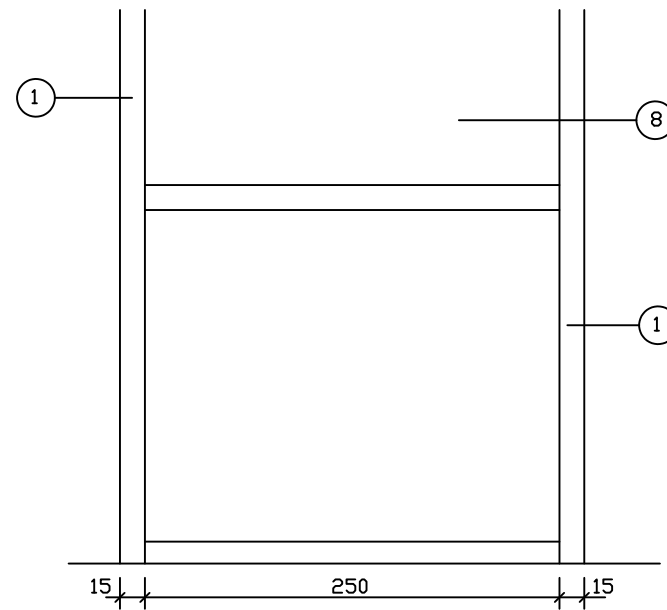
DIMENSIONES EN MILIMETROS

280Kg/m²



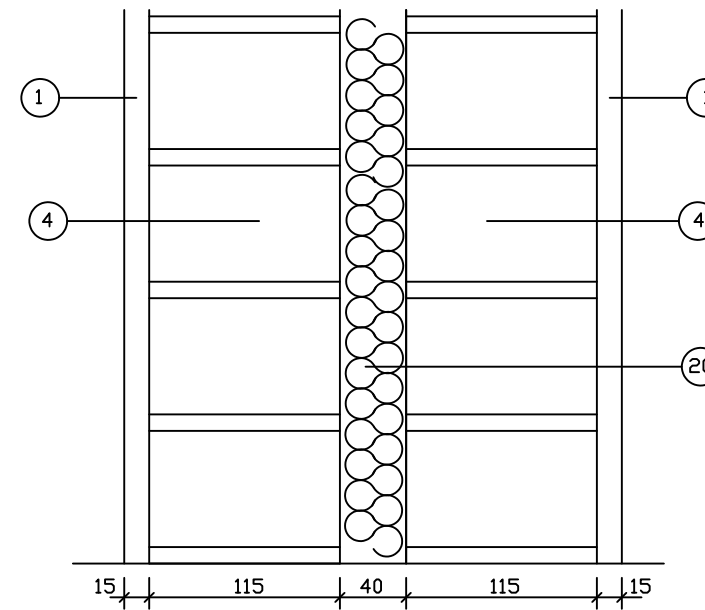
T45-A

290Kg/m²



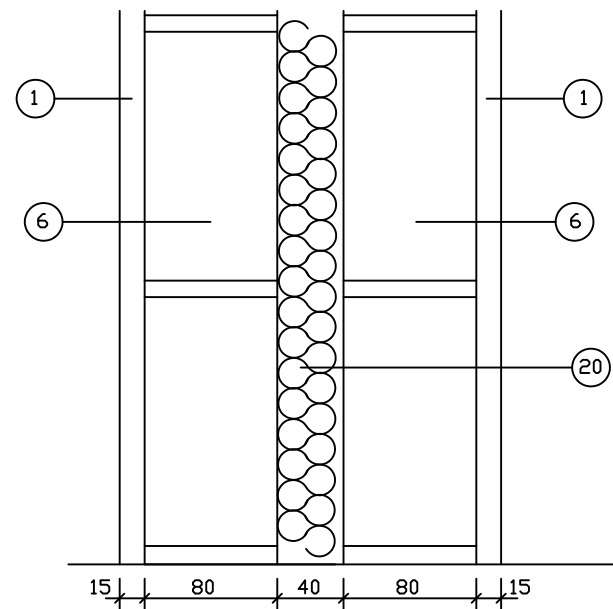
T45-B

300Kg/m²



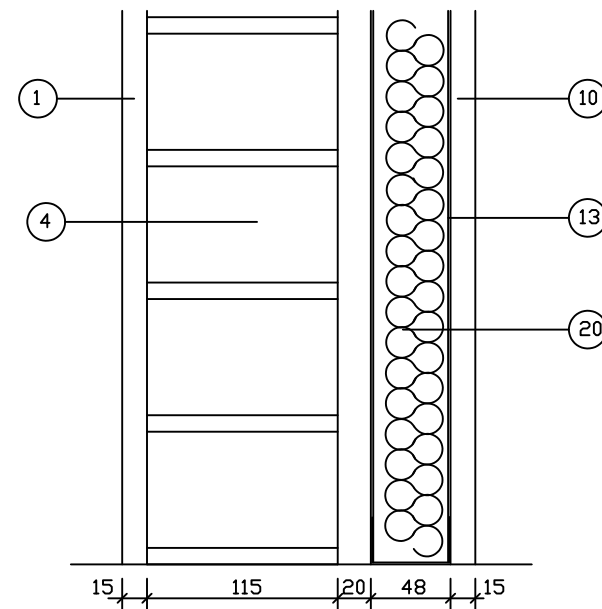
T45-C

230Kg/m²



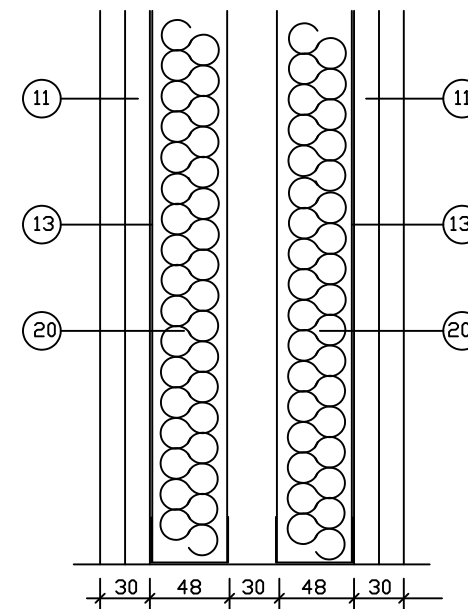
T45-D

175Kg/m²



T45-E

50Kg/m²



T45-F

PALACIO DE CONGRESOS DE IBIZA

SOLUCIONES GENERALES

Soluciones constructivas de tabiques, paredes y muros

FECHA _____ MARZO / 2021

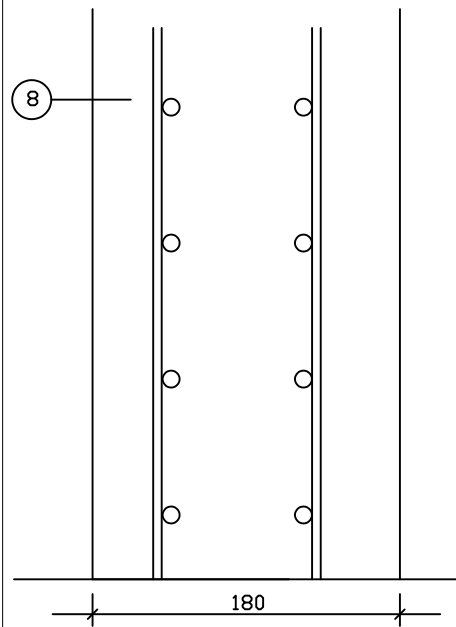
ESCALA _____ S/E

Nº PLANO

02

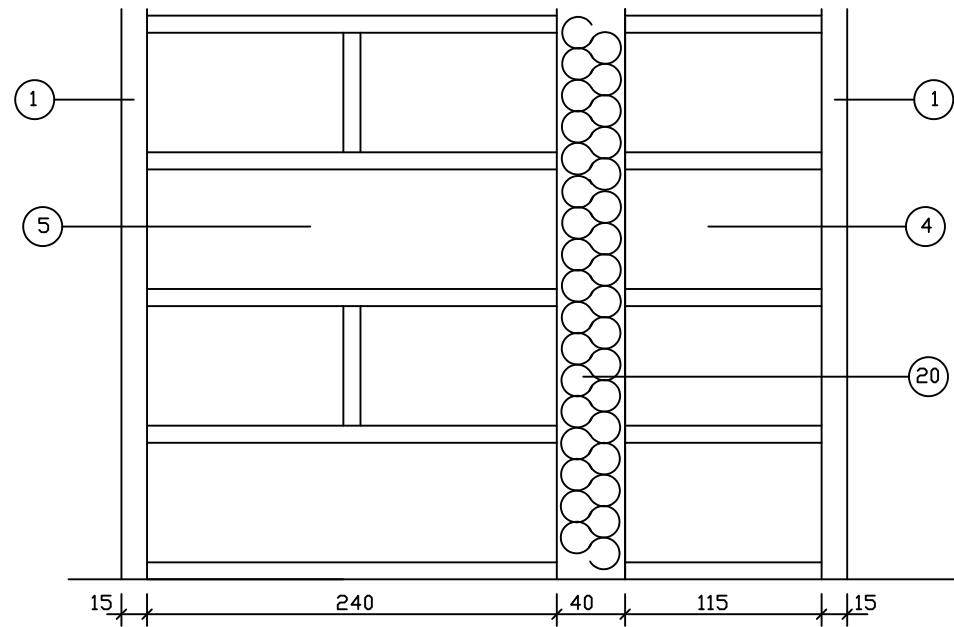
ESTUDIO ACUSTICO DA-CGM

450Kg/m²



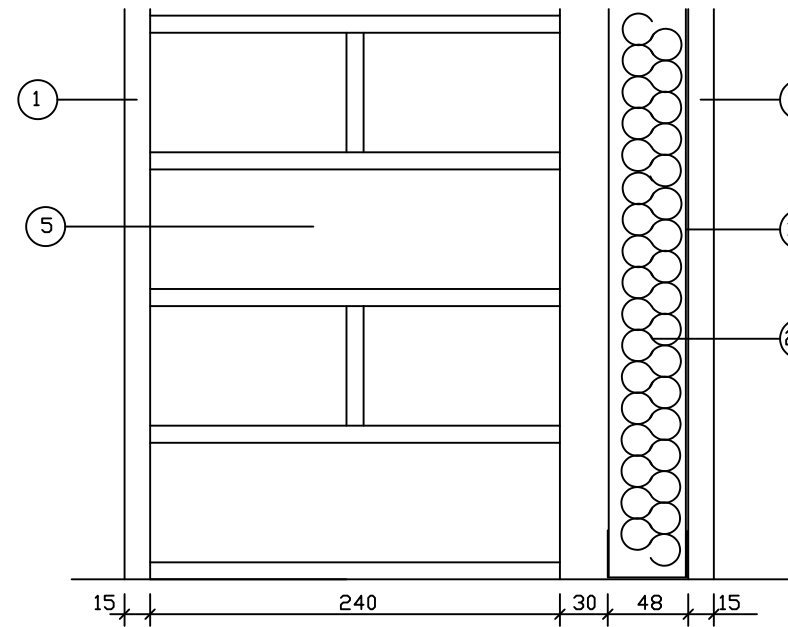
T50-A

400Kg/m²



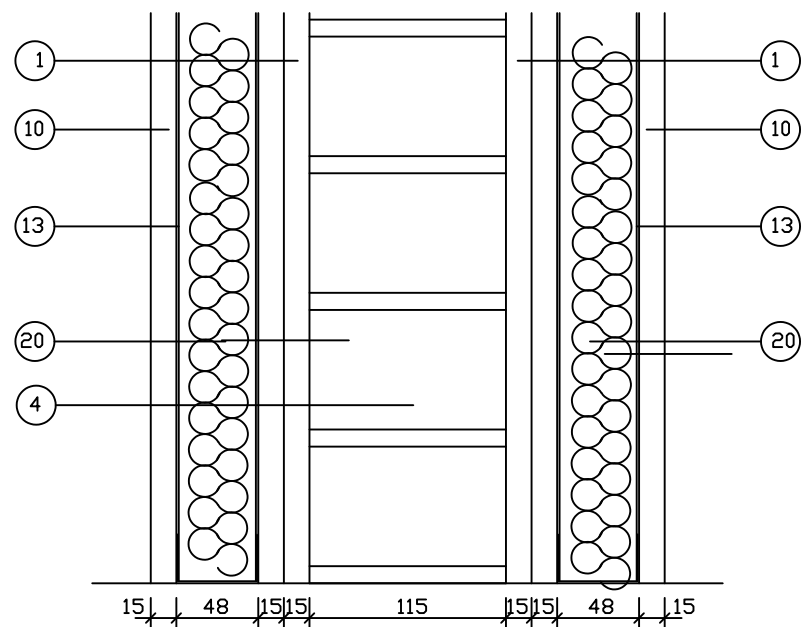
T50-B

300Kg/m²



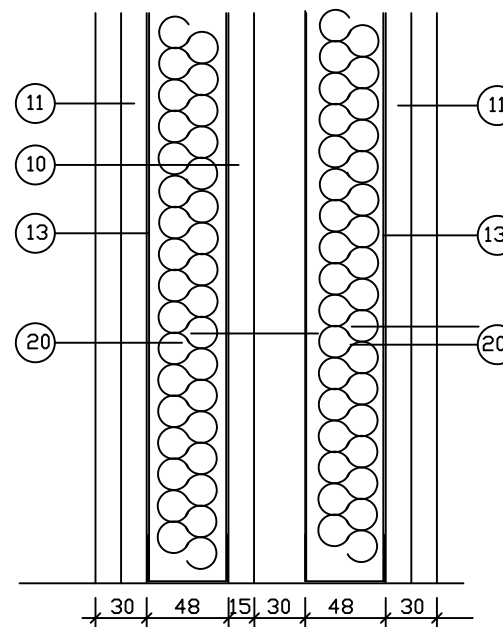
T50-C

195Kg/m²



T50-D

65Kg/m²



T50-E

NOMENCLATURA

- 1.- ENLUCIDO O GUARNECIDO
- 2.- LADRILLO HUECO DOBLE EN TABICO
- 3.- 1/2 PIE LADRILLO HUECO DOBLE
- 4.- 1/2 PIE LADRILLO CERAMICO PERFO
- 5.- 1 PIE LADRILLO CERAMICO PERFORA
- 6.- BLOQUE DE HORMIGON DE 8 cm
- 7.- BLOQUE DE HORMIGON DE 15 cm
- 8.- BLOQUE DE HORMIGON DE 25 cm
- 9.- MURO DE HORMIGON ARMADO

- 10.- CARTON-YESO e=15mm
- 11.- CARTON-YESO e=15+15mm
- 12.- CARTON-YESO e=15+15+15mm
- 13.- PERFIL DE SUJECION e=48mm
- 14.- PERFIL DE SUJECION e=70mm
- 15.- CARTON-YESO e=20mm

- 20.- FIBRA DE VIDRIO O LAN DE ROCA
e=40mm DENSIDAD >=40 Kg/
- 21.- FIBRA DE VIDRIO O LAN DE ROCA
e=40mm DENSIDAD >=70 Kg/
- 22.- FIBRA DE VIDRIO O LAN DE ROCA
e=60mm DENSIDAD >=70 Kg/
- 23.- POLIESTIRENO EXTRUSIONADO
e=40mm DENSIDAD >=40 Kg/

DIMENSIONES EN MILIMETROS

ESTUDIO ACUSTICO DA-CGM	PALACIO DE CONGRESOS DE IBIZA	
	SOLUCIONES GENERALES	
	Soluciones constructivas de tabiques, paredes y muros	
	FECHA _____ MARZO / 2021	Nº PLANO
ESCALA _____ S/E	03	

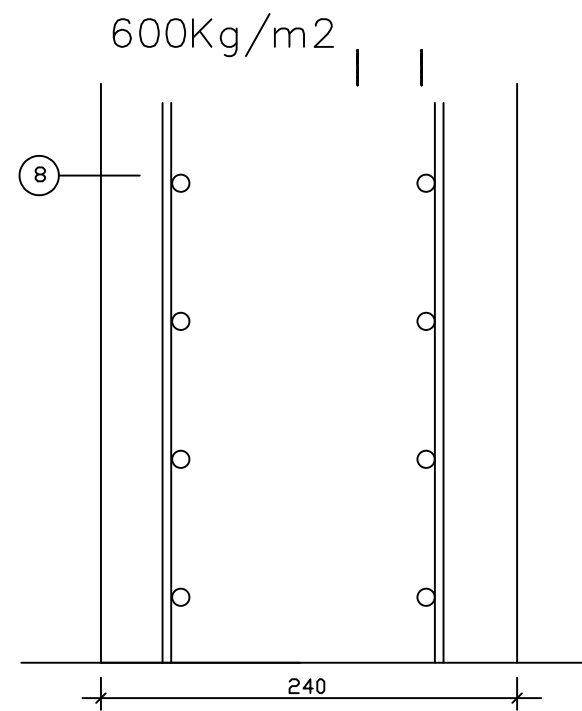
NOMENCLATURA

- 1.- ENLUCIDO O GUARNECIDO
- 2.- LADRILLO HUECO DOBLE EN TABICO
- 3.- 1/2 PIE LADRILLO HUECO DOBLE
- 4.- 1/2 PIE LADRILLO CERAMICO PERFO
- 5.- 1 PIE LADRILLO CERAMICO PERFORA
- 6.- BLOQUE DE HORMIGON DE 8 cm
- 7.- BLOQUE DE HORMIGON DE 15 cm
- 8.- BLOQUE DE HORMIGON DE 25 cm
- 9.- MURO DE HORMIGON ARMADO

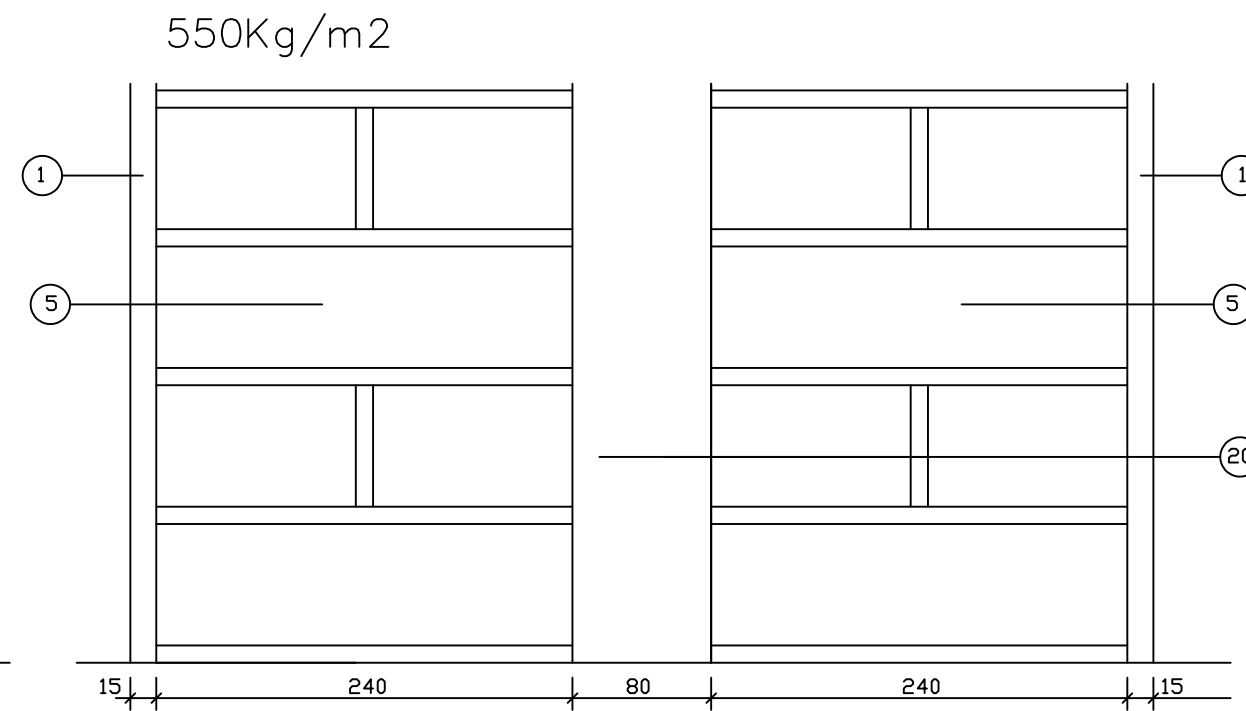
- 10.- CARTON-YESO e=15mm
- 11.- CARTON-YESO e=15+15mm
- 12.- CARTON-YESO e=15+15+15mm
- 13.- PERFIL DE SUJECION e=48mm
- 14.- PERFIL DE SUJECION e=70mm
- 15.- CARTON-YESO e=20mm

- 20.- FIBRA DE VIDRIO O LAN DE ROCA
e=40mm DENSIDAD ≥ 40 Kg/m³
- 21.- FIBRA DE VIDRIO O LAN DE ROCA
e=40mm DENSIDAD ≥ 70 Kg/m³
- 22.- FIBRA DE VIDRIO O LAN DE ROCA
e=60mm DENSIDAD ≥ 70 Kg/m³
- 23.- POLIESTIRENO EXTRUSIONADO
e=40mm DENSIDAD ≥ 40 Kg/m³

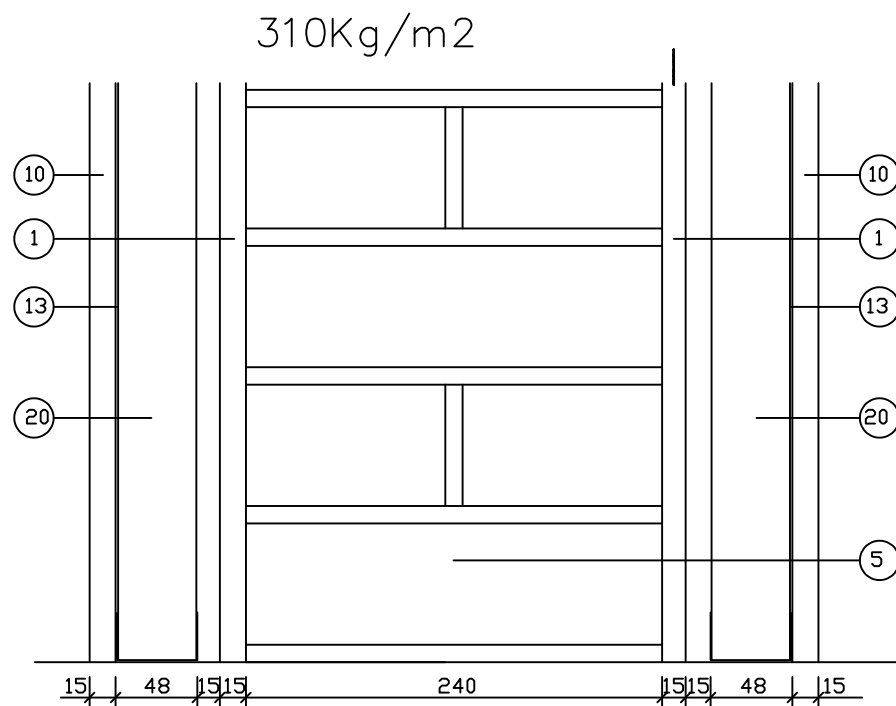
DIMENSIONES EN MILIMETROS



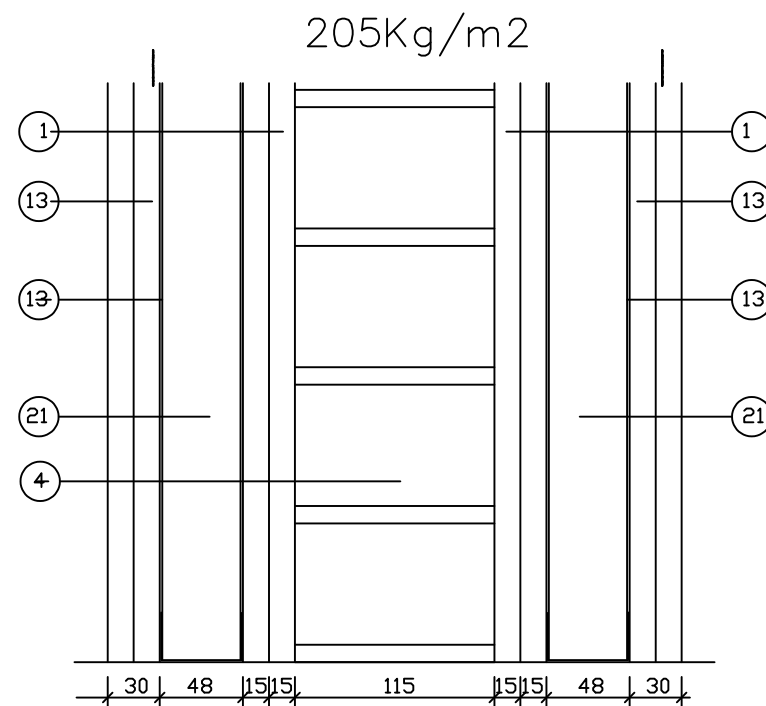
T55-A



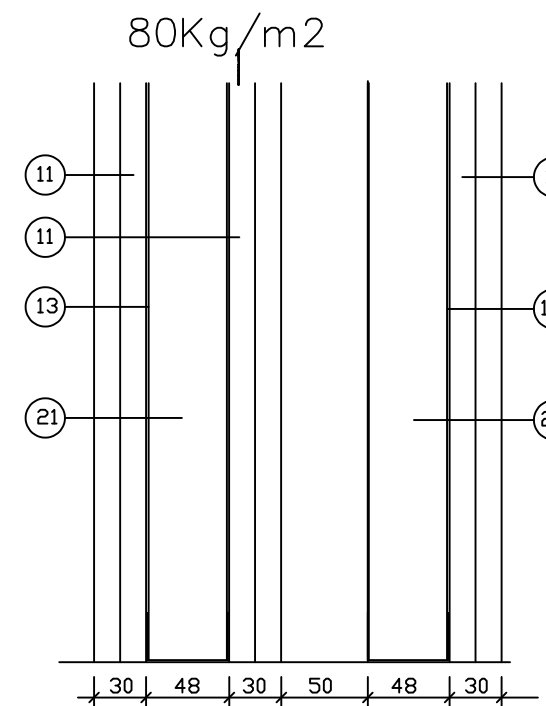
T55-B



T55-C

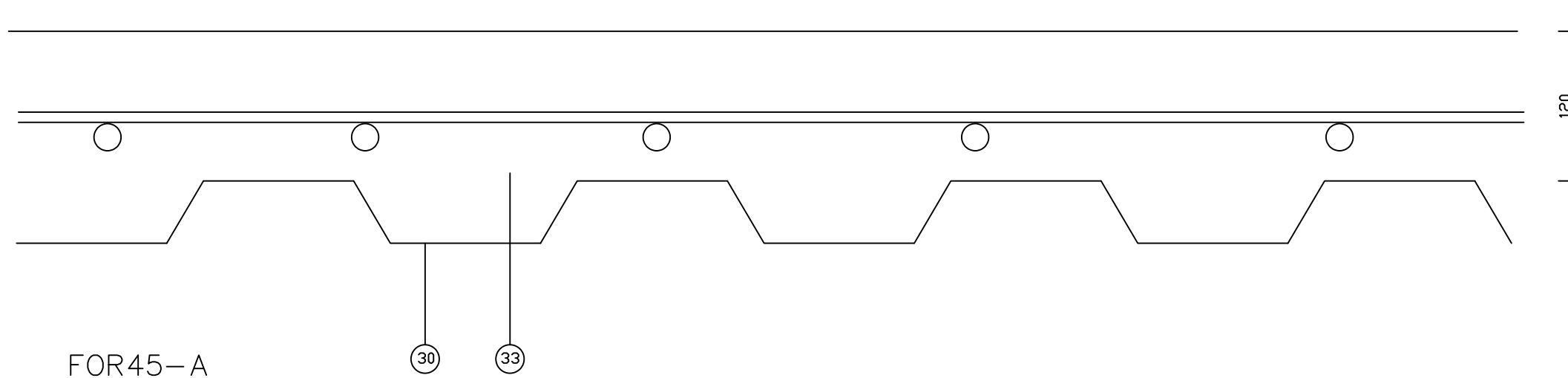


T55-D



T55-E

300Kg/m²



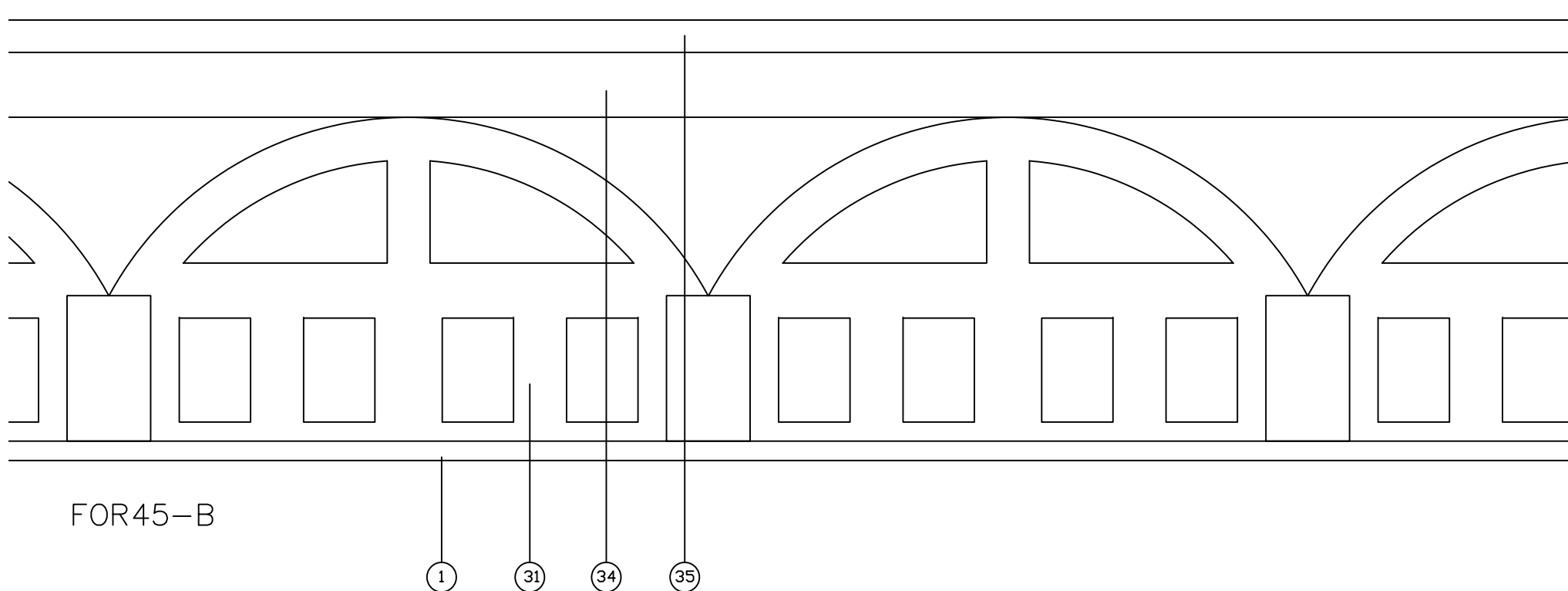
120

FOR45-A

30

33

300-330Kg/m²



250
50
125

FOR45-B

1

31

34

35

NOMENCLATURA

- 1.- ENLUCIDO O GUARNECIDO
- 2.- LADRILLO HUECO DOBLE EN TABICCO
- 3.- 1/2 PIE LADRILLO HUECO DOBLE
- 4.- 1/2 PIE LADRILLO CERAMICO PERFECTO
- 5.- 1 PIE LADRILLO CERAMICO PERFECTO
- 6.- BLOQUE DE HORMIGON DE 8 cm
- 7.- BLOQUE DE HORMIGON DE 15 cm
- 8.- BLOQUE DE HORMIGON DE 25 cm
- 9.- MURO DE HORMIGON ARMADO

- 10.- CARTON-YESO e=15mm
- 11.- CARTON-YESO e=15+15mm
- 12.- CARTON-YESO e=15+15+15mm
- 13.- PERFIL DE SUJECION e=48mm
- 14.- PERFIL DE SUJECION e=70mm
- 15.- CARTON-YESO e=20mm

- 20.- FIBRA DE VIDRIO O LAN DE ROCA e=40mm DENSIDAD >=40 Kg/m³
- 21.- FIBRA DE VIDRIO O LAN DE ROCA e=40mm DENSIDAD >=70 Kg/m³
- 22.- FIBRA DE VIDRIO O LAN DE ROCA e=60mm DENSIDAD >=70 Kg/m³
- 23.- POLIESTIRENO EXTRUSIONADO e=40mm DENSIDAD >=40 Kg/m³

- 30.- CHAPA METALICA COLABORANTE
- 31.- BOVEDILLA CERAMICA U HORMIGON
- 32.- PLACA ALVEOLAR
- 33.- HORMIGON ARMADO
- 34.- MORTERO DE NIVELACION
- 35.- ACABADO SUELO

DIMENSIONES EN MILIMETROS

ESTUDIO ACUSTICO DA-CGM	PALACIO DE CONGRESOS DE IBIZA	
	SOLUCIONES GENERALES	
	Soluciones constructivas de tabiques, paredes y muros	
	FECHA	MARZO / 2021
ESCALA	S/E	
Nº PLANO		
05		

NOMENCLATURA

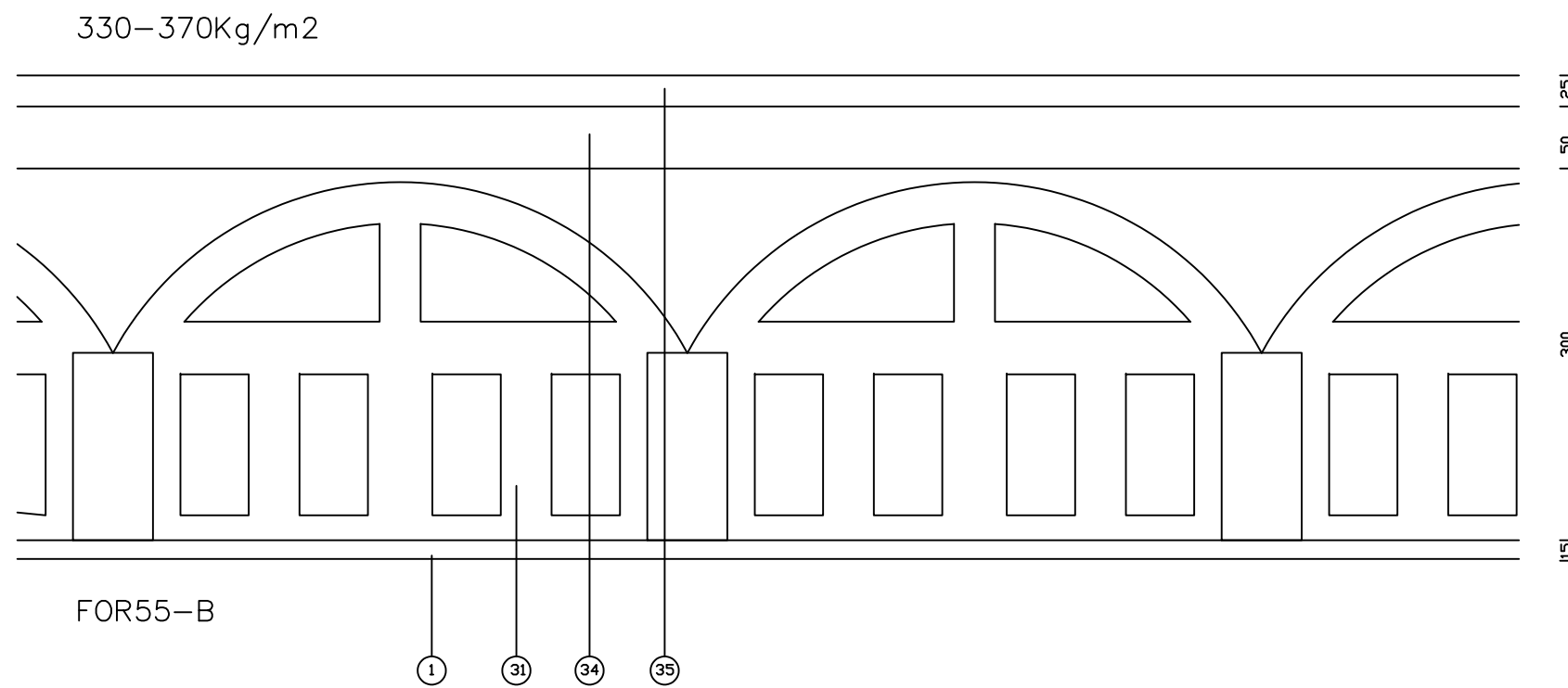
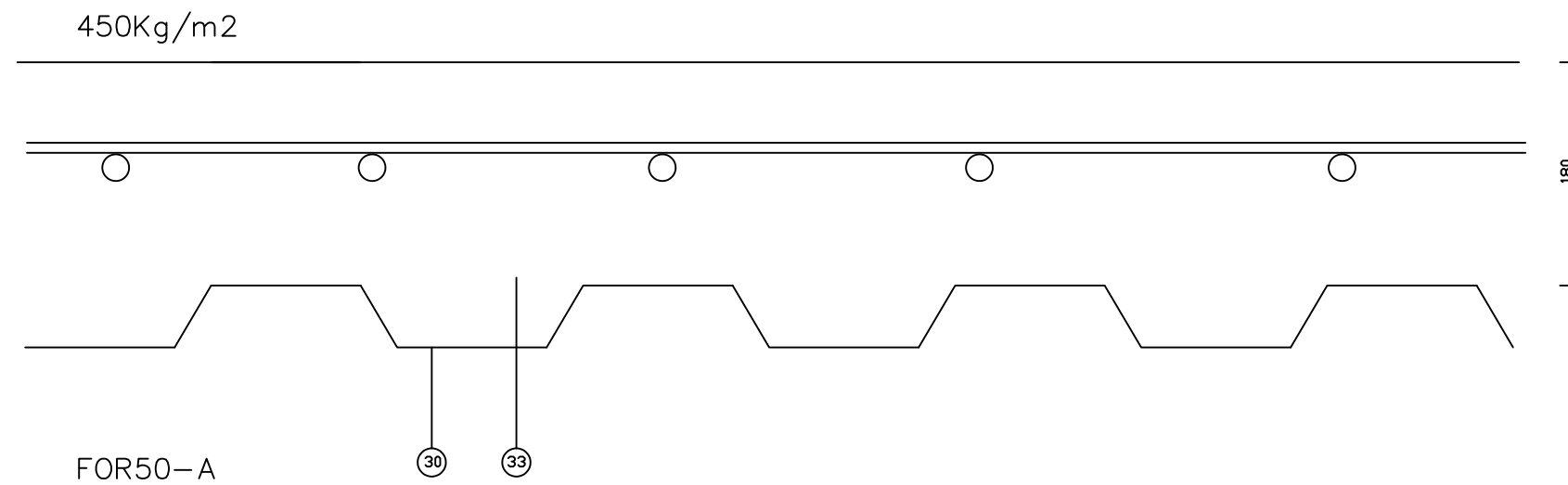
- 1.- ENLUCIDO O GUARNECIDO
- 2.- LADRILLO HUECO DOBLE EN TABICCO
- 3.- 1/2 PIE LADRILLO HUECO DOBLE
- 4.- 1/2 PIE LADRILLO CERAMICO PERFORADO
- 5.- 1 PIE LADRILLO CERAMICO PERFORADO
- 6.- BLOQUE DE HORMIGON DE 8 cm
- 7.- BLOQUE DE HORMIGON DE 15 cm
- 8.- BLOQUE DE HORMIGON DE 25 cm
- 9.- MURO DE HORMIGON ARMADO

- 10.- CARTON-YESO e=15mm
- 11.- CARTON-YESO e=15+15mm
- 12.- CARTON-YESO e=15+15+15mm
- 13.- PERFIL DE SUJECION e=48mm
- 14.- PERFIL DE SUJECION e=70mm
- 15.- CARTON-YESO e=20mm

- 20.- FIBRA DE VIDRIO O LAN DE ROCA
e=40mm DENSIDAD ≥ 40 Kg/m³
- 21.- FIBRA DE VIDRIO O LAN DE ROCA
e=40mm DENSIDAD ≥ 70 Kg/m³
- 22.- FIBRA DE VIDRIO O LAN DE ROCA
e=60mm DENSIDAD ≥ 70 Kg/m³
- 23.- POLIESTIRENO EXTRUSIONADO
e=40mm DENSIDAD ≥ 40 Kg/m³

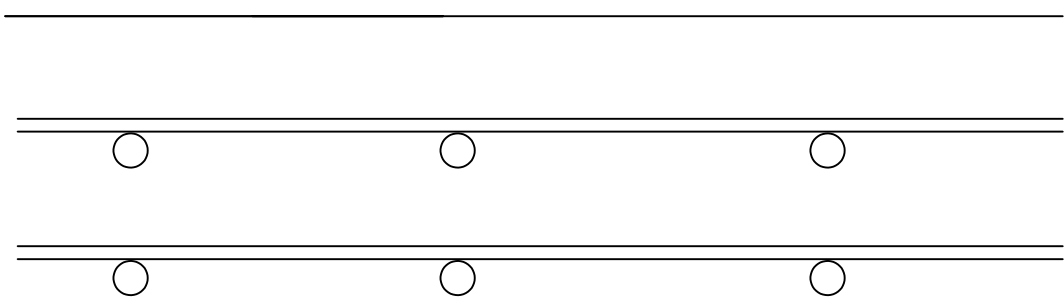
- 30.- CHAPA METALICA COLABORANTE
- 31.- BOVEDILLA CERAMICA U HORMIGON
- 32.- PLACA ALVEOLAR
- 33.- HORMIGON ARMADO
- 34.- MORTERO DE NIVELACION
- 35.- ACABADO SUELO

DIMENSIONES EN MILIMETROS



ESTUDIO ACUSTICO DA-CGM	PALACIO DE CONGRESOS DE IBIZA	
	SOLUCIONES GENERALES	
	Soluciones constructivas de tabiques, paredes y muros	
	FECHA	MARZO / 2021
ESCALA	S/E	
Nº PLANO		06

600Kg/m²

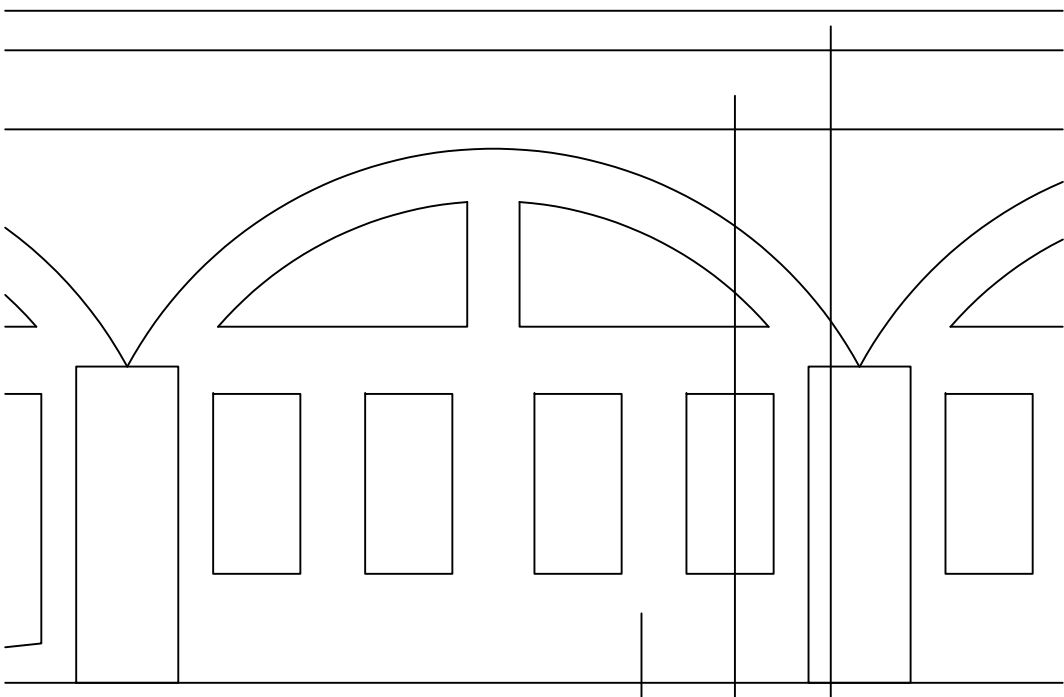


240

FOR55-A

30 33

370-410Kg/m²

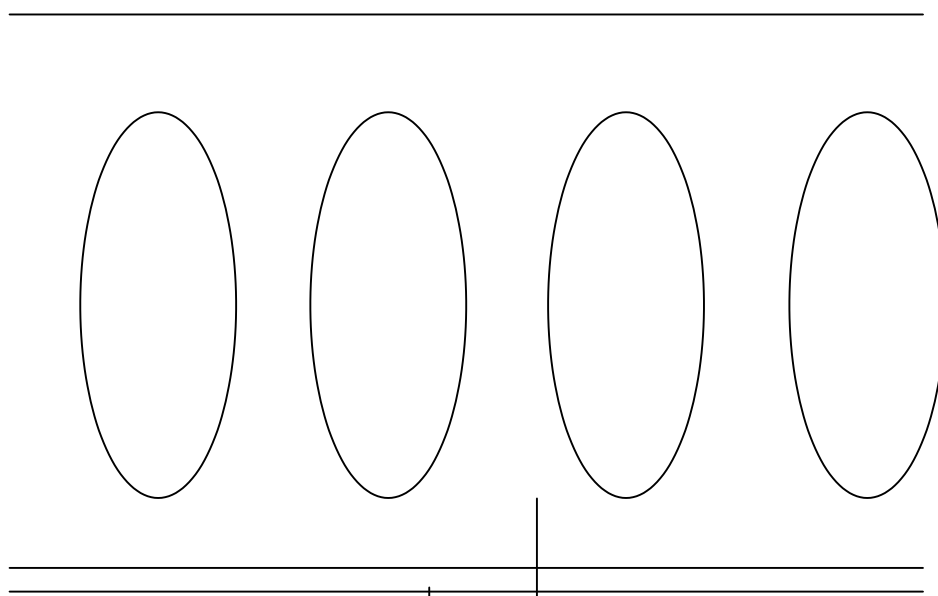


25
50
350
15

FOR55-B

1 31 34 35

420Kg/m²



350
15

FOR55-C

1 31

NOMENCLATURA

- 1.- ENLUCIDO O GUARNECIDO
- 2.- LADRILLO HUECO DOBLE EN TABICCO
- 3.- 1/2 PIE LADRILLO HUECO DOBLE
- 4.- 1/2 PIE LADRILLO CERAMICO PERFORADO
- 5.- 1 PIE LADRILLO CERAMICO PERFORADO
- 6.- BLOQUE DE HORMIGON DE 8 cm
- 7.- BLOQUE DE HORMIGON DE 15 cm
- 8.- BLOQUE DE HORMIGON DE 25 cm
- 9.- MURO DE HORMIGON ARMADO

- 10.- CARTON-YESO e=15mm
- 11.- CARTON-YESO e=15+15mm
- 12.- CARTON-YESO e=15+15+15mm
- 13.- PERFIL DE SUJECION e=48mm
- 14.- PERFIL DE SUJECION e=70mm
- 15.- CARTON-YESO e=20mm

- 20.- FIBRA DE VIDRIO O LAN DE ROCA e=40mm DENSIDAD >=40 Kg/m³
- 21.- FIBRA DE VIDRIO O LAN DE ROCA e=40mm DENSIDAD >=70 Kg/m³
- 22.- FIBRA DE VIDRIO O LAN DE ROCA e=60mm DENSIDAD >=70 Kg/m³
- 23.- POLIESTIRENO EXTRUSIONADO e=40mm DENSIDAD >=40 Kg/m³

- 30.- CHAPA METALICA COLABORANTE
- 31.- BOVEDILLA CERAMICA U HORMIGON
- 32.- PLACA ALVEOLAR
- 33.- HORMIGON ARMADO
- 34.- MORTERO DE NIVELACION
- 35.- ACABADO SUELO

DIMENSIONES EN MILIMETROS

ESTUDIO ACUSTICO
DA-CGM

PALACIO DE CONGRESOS DE IBIZA

SOLUCIONES GENERALES

Soluciones constructivas de tabiques, paredes y muros

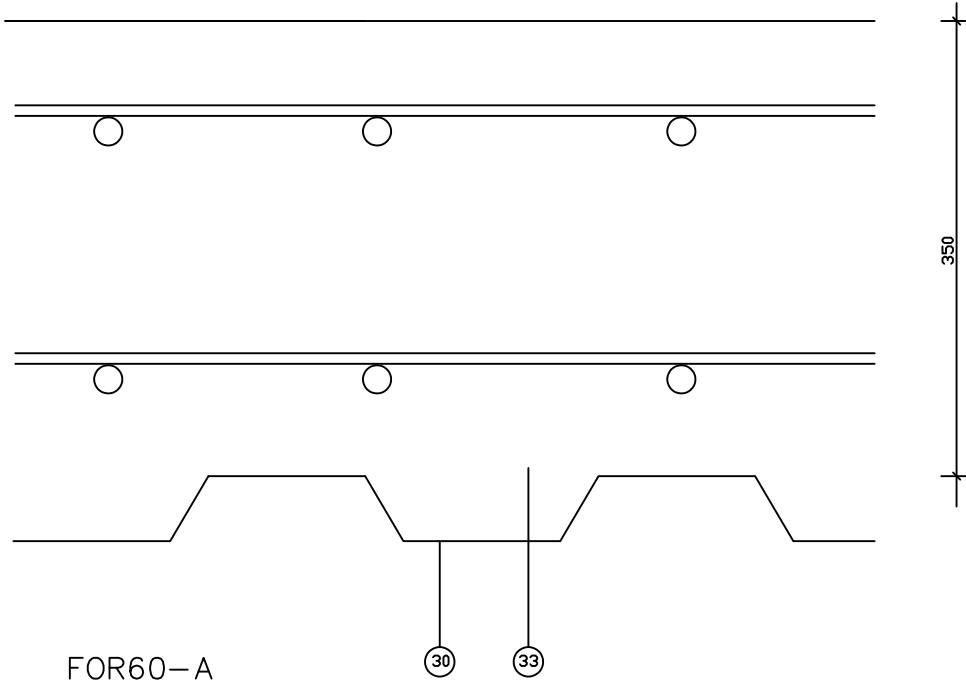
FECHA _____ MARZO / 2021

ESCALA _____ S/E

Nº PLANO

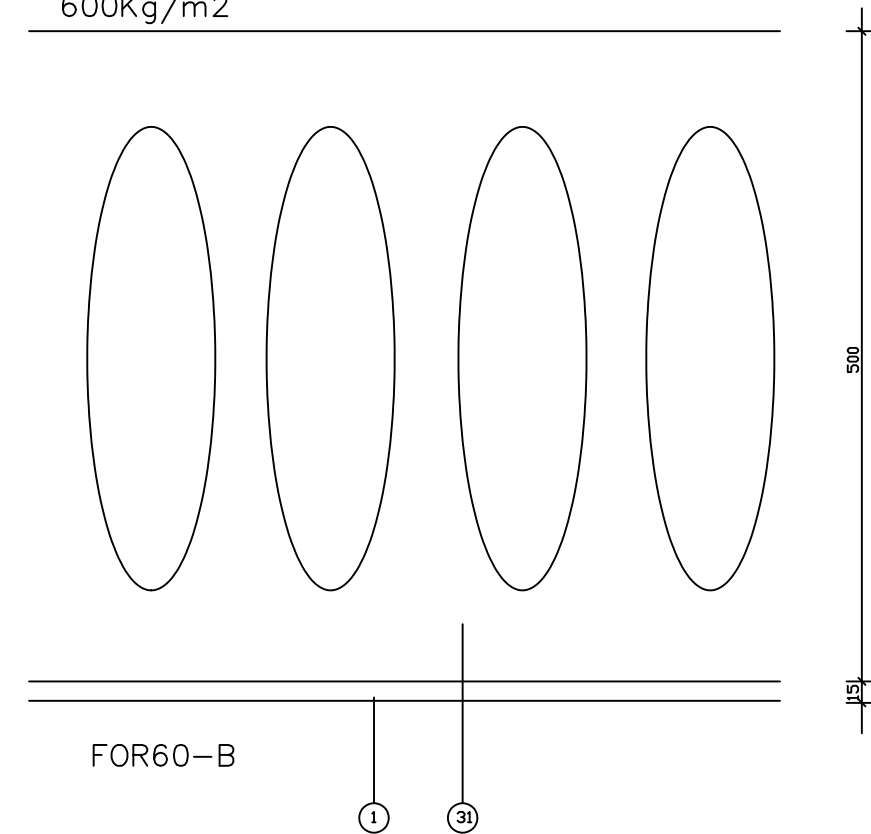
07

875Kg/m²



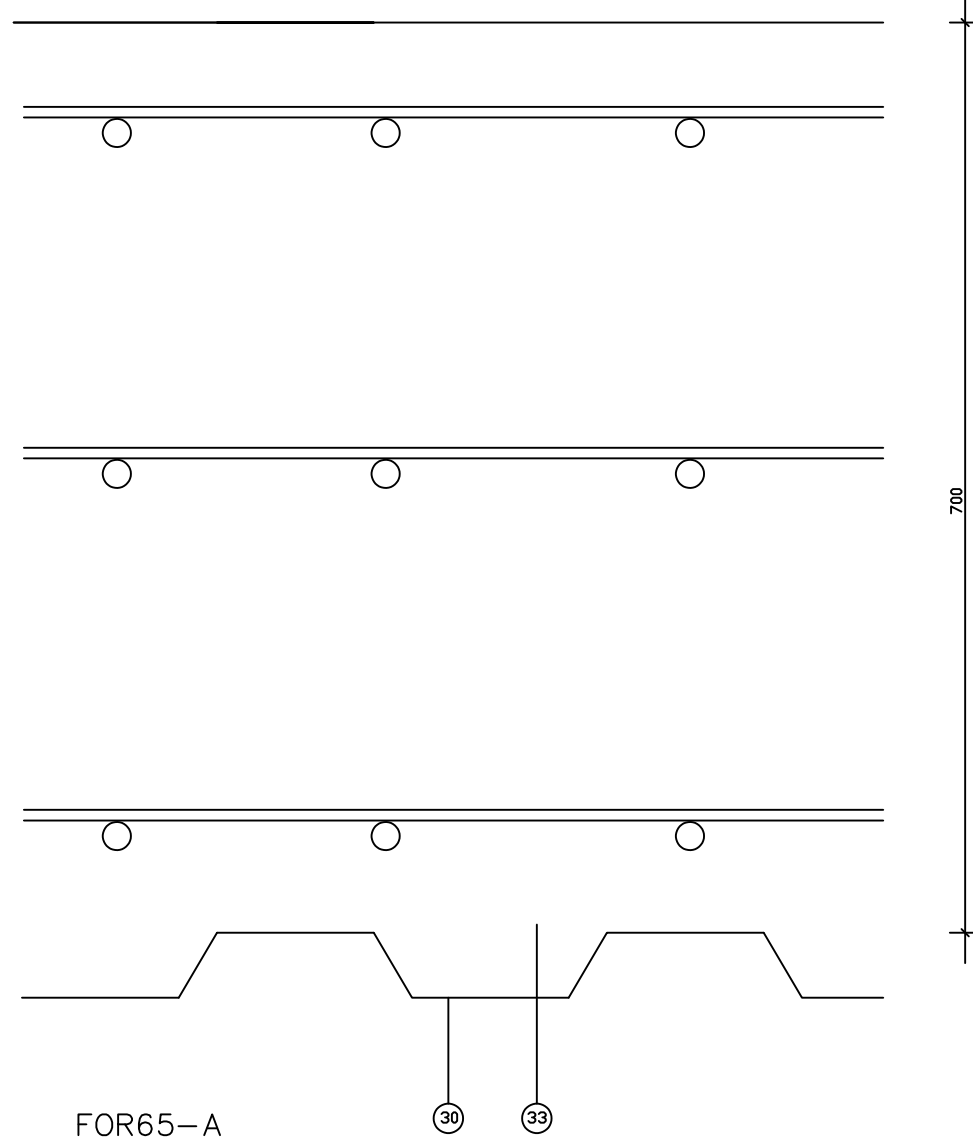
FOR60-A

600Kg/m²



FOR60-B

1750Kg/m²



FOR65-A

NOMENCLATURA

- 1.- ENLUCIDO O GUARNECIDO
- 2.- LADRILLO HUECO DOBLE EN TABICCO
- 3.- 1/2 PIE LADRILLO HUECO DOBLE
- 4.- 1/2 PIE LADRILLO CERAMICO PERFORADO
- 5.- 1 PIE LADRILLO CERAMICO PERFORADO
- 6.- BLOQUE DE HORMIGON DE 8 cm
- 7.- BLOQUE DE HORMIGON DE 15 cm
- 8.- BLOQUE DE HORMIGON DE 25 cm
- 9.- MURO DE HORMIGON ARMADO

- 10.- CARTON-YESO e=15mm
- 11.- CARTON-YESO e=15+15mm
- 12.- CARTON-YESO e=15+15+15mm
- 13.- PERFIL DE SUJECION e=48mm
- 14.- PERFIL DE SUJECION e=70mm
- 15.- CARTON-YESO e=20mm

- 20.- FIBRA DE VIDRIO O LAN DE ROCA e=40mm DENSIDAD >=40 Kg/m³
- 21.- FIBRA DE VIDRIO O LAN DE ROCA e=40mm DENSIDAD >=70 Kg/m³
- 22.- FIBRA DE VIDRIO O LAN DE ROCA e=60mm DENSIDAD >=70 Kg/m³
- 23.- POLIESTIRENO EXTRUSIONADO e=40mm DENSIDAD >=40 Kg/m³

- 30.- CHAPA METALICA COLABORANTE
- 31.- BOVEDILLA CERAMICA U HORMIGON
- 32.- PLACA ALVEOLAR
- 33.- HORMIGON ARMADO
- 34.- MORTERO DE NIVELACION
- 35.- ACABADO SUELO

DIMENSIONES EN MILIMETROS

ESTUDIO ACUSTICO DA-CGM	PALACIO DE CONGRESOS DE IBIZA	
	SOLUCIONES GENERALES	
	Soluciones constructivas de tabiques, paredes y muros	
	FECHA	MARZO / 2021
ESCALA	S/E	
Nº PLANO		
08		